

# PRODUKTDATENBLATT

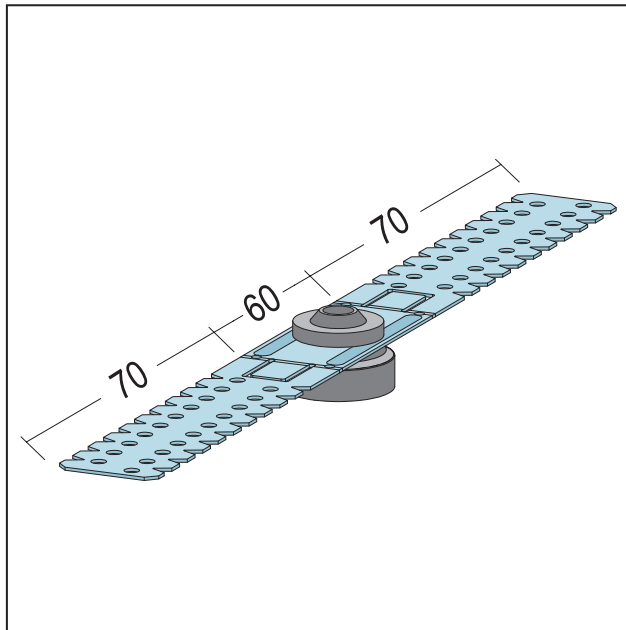
Direktabhänger flach schallentkoppelt für CD 60-27

70 mm

Art.-Nr. 56369



Stand: 27.09.2024 | 01:09



<b>Bezeichnung</b>	Direktabhänger flach schallentkoppelt für CD 60-27 70 mm
<b>Beschreibung</b>	Zur Befestigung von CD-Profilen für abgehängte Decken-Unterkonstruktionen zur Schallverbesserung.
<b>Produktbereich</b>	Trockenbau / Stahlleichtbau
<b>Produktkategorie</b>	Schallschutz Silencio
<b>Werkstoff</b>	Stahlblech, verzinkt
<b>Materialdicke</b>	0,9 mm
<b>EN-Norm</b>	EN 13964:2014
<b>Norm</b>	DIN18168-2
<b>Verzinkung</b>	nach Norm
<b>Produktbreite</b>	70 mm
<b>Produktlänge</b>	0 cm
<b>Tragfähigkeitsklasse</b>	0,40 kN
<b>Verpackungseinheit</b>	100 ST / 50 KAR
<b>Tragfähigkeit</b>	1061 N

Das vorliegende Produktdatenblatt entspricht dem aktuellen Entwicklungsstand unserer Produkte und verliert bei Erscheinen einer Neuausgabe seine Gültigkeit. Vergewissern Sie sich, dass Sie jeweils die neueste Ausgabe dieser Information verwenden. Gewährleistung und Haftung richten sich bei Lieferung nach unseren allgem. Geschäftsbedingungen. Beachten Sie bitte die Anwendungs- Montage- und Lagerrichtlinien.

Alle Angaben ohne Gewähr. Technische Änderungen vorbehalten! Produktabbildungen können vom Lieferprodukt abweichen. Ausschreibungstexte, Montagehinweise und Leistungserklärungen (soweit gesetzl. vorgeschrieben) finden Sie auf unserer Homepage. Bitte achten Sie der Umwelt zuliebe auf eine fachgerechte Entsorgung!