

PRODUKTDATENBLATT

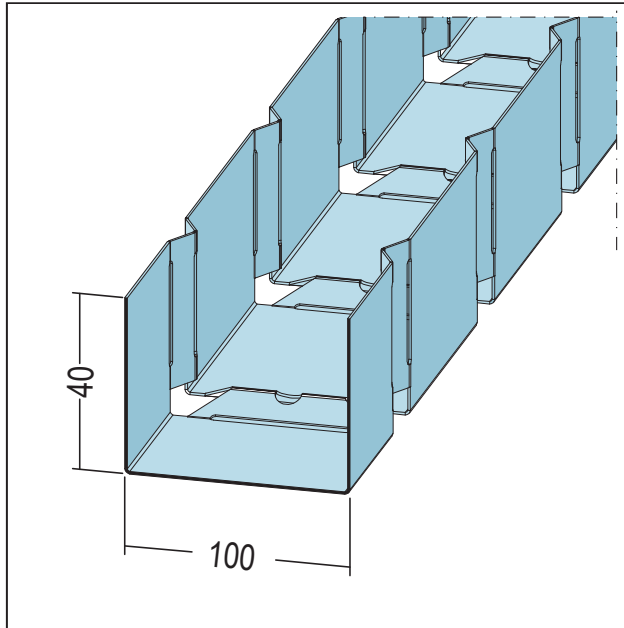
U-Wandprofil biegsam

UW 100-06

Art.-Nr. 5556



Stand: 27.09.2024 | 03:09



Bezeichnung	U-Wandprofil biegsam UW 100-06
Beschreibung	Einsatzbereich für gebogene Wandkonstruktionen. Profile können bauseits gebogen werden. Mindestbiegeradius 450 mm. Die Angaben des Plattenherstellers sind zu beachten.
Produktbereich	Trockenbau / Stahlleichtbau
Produktkategorie	Formbare Profile Flexibilo
Werkstoff	Stahlblech, verzinkt
Materialdicke	0,6 mm
EN-Norm	EN 14195:2005
Norm	EN 13964
Verzinkung	Z 140
Produktbreite	100 mm
Produktlänge	300 cm
Produkthöhe	40 mm
Brandverhalten	A1
Verpackungseinheit	8 STB / 15 BUN

Das vorliegende Produktdatenblatt entspricht dem aktuellen Entwicklungsstand unserer Produkte und verliert bei Erscheinen einer Neuausgabe seine Gültigkeit. Vergewissern Sie sich, dass Sie jeweils die neueste Ausgabe dieser Information verwenden. Gewährleistung und Haftung richten sich bei Lieferung nach unseren allgem. Geschäftsbedingungen. Beachten Sie bitte die Anwendungs- Montage- und Lagerrichtlinien.

Alle Angaben ohne Gewähr. Technische Änderungen vorbehalten! Produktabbildungen können vom Lieferprodukt abweichen. Ausschreibungstexte, Montagehinweise und Leistungserklärungen (soweit gesetzl. vorgeschrieben) finden Sie auf unserer Homepage. Bitte achten Sie der Umwelt zuliebe auf eine fachgerechte Entsorgung!