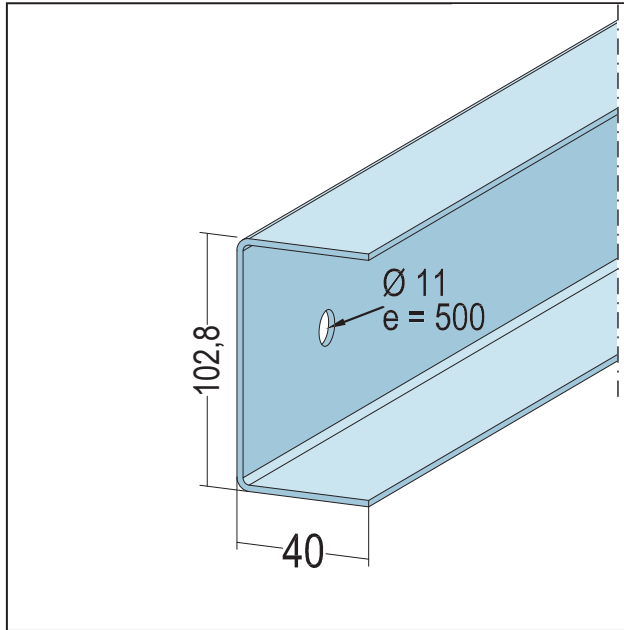


PRODUKTDATENBLATT

U-Anschlussprofil
für UA 100
Art.-Nr. 5514



Stand: 07.11.2024 | 12:11



Bezeichnung	U-Anschlussprofil für UA 100
Beschreibung	Einsatzbereich als Anschlussprofil für UA-Profile für freigespannte Decken.
Produktbereich	Trockenbau / Stahlleichtbau
Produktkategorie	Standardprofile für Decke und Wand
Werkstoff	S320 GD+Z
Materialdicke	2 mm
EN-Norm	EN 14195:2005
Norm	DIN18182-1
Produktlänge	400 cm
Produktbreite	102,8 mm
Brandverhalten	A1
Verpackungseinheit	1 STB / 102 STB

Das vorliegende Produktdatenblatt entspricht dem aktuellen Entwicklungsstand unserer Produkte und verliert bei Erscheinen einer Neuauflage seine Gültigkeit. Vergewissern Sie sich, dass Sie jeweils die neueste Ausgabe dieser Information verwenden. Gewährleistung und Haftung richten sich bei Lieferung nach unseren allgem. Geschäftsbedingungen. Beachten Sie bitte die Anwendungs- Montage- und Lagerrichtlinien.

Alle Angaben ohne Gewähr. Technische Änderungen vorbehalten! Produktabbildungen können vom Lieferprodukt abweichen. Ausschreibungstexte, Montagehinweise und Leistungserklärungen (soweit gesetzl. vorgeschrieben) finden Sie auf unserer Homepage. Bitte achten Sie der Umwelt zuliebe auf eine fachgerechte Entsorgung!