

PRODUKTDATENBLATT

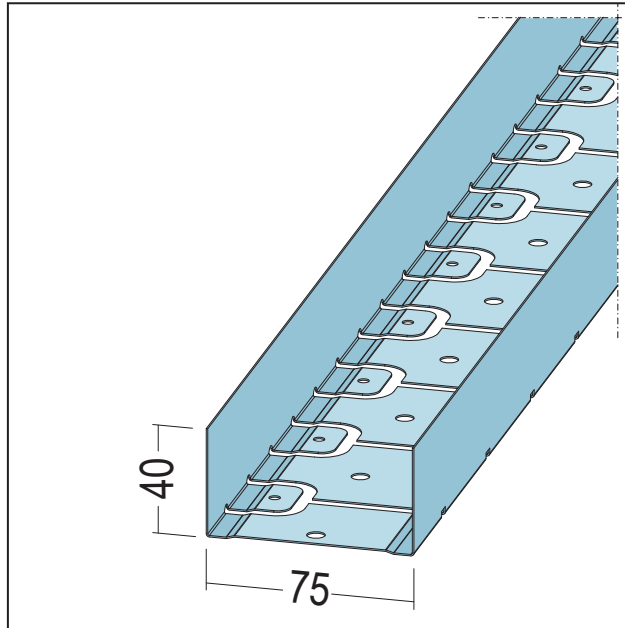
Rundwand-Schräganschluss RS-Profil

UW 75-06

Art.-Nr. 5273



Stand: 13.04.2024 | 12:04



| | |
|---------------------------|--|
| Bezeichnung | Rundwand-Schräganschluss RS-Profil UW 75-06 |
| Beschreibung | Einsatzbereich als Anschlussprofil für Rundwände und Schräganschlüsse. |
| Produktbereich | Trockenbau / Stahlleichtbau |
| Produktkategorie | Formbare Profile Flexibilo |
| Werkstoff | Stahlblech, verzinkt |
| Materialdicke | 0,6 mm |
| EN-Norm | EN 14195 |
| Norm | DIN18182-1 |
| Verzinkung | nach Norm |
| Produktbreite | 75 mm |
| Produktlänge | 300 cm |
| Brandverhalten | A1 |
| Verpackungseinheit | 8 STB / 15 BUN |

Das vorliegende Produktdatenblatt entspricht dem aktuellen Entwicklungsstand unserer Produkte und verliert bei Erscheinen einer Neuausgabe seine Gültigkeit. Vergewissern Sie sich, dass Sie jeweils die neueste Ausgabe dieser Information verwenden. Gewährleistung und Haftung richten sich bei Lieferung nach unseren allgem. Geschäftsbedingungen. Beachten Sie bitte die Anwendungs- Montage- und Lagerrichtlinien.

Alle Angaben ohne Gewähr. Technische Änderungen vorbehalten! Produktabbildungen können vom Lieferprodukt abweichen. Ausschreibungstexte, Montagehinweise und Leistungserklärungen (soweit gesetzl. vorgeschrieben) finden Sie auf unserer Homepage. Bitte achten Sie der Umwelt zuliebe auf eine fachgerechte Entsorgung!