

# PRODUKTDATENBLATT

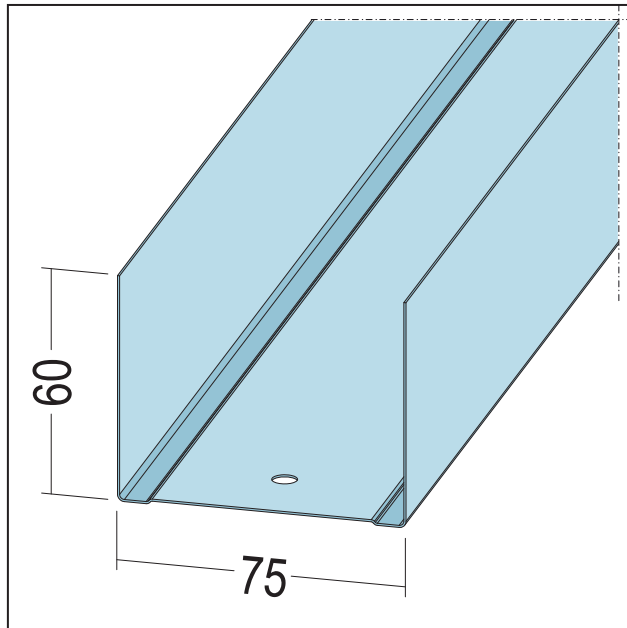
U-Wandprofil für gleitenden Deckenanschluss

UW 60 x 75 x 60

Art.-Nr. 5237



Stand: 12.10.2023 | 06:10



<b>Bezeichnung</b>	U-Wandprofil für gleitenden Deckenanschluss UW 60 x 75 x 60
<b>Beschreibung</b>	Einsatzbereich als Anschlussprofil für Wände/Vorsatzschalen mit gleitendem Deckenanschluss.
<b>Produktbereich</b>	Trockenbau / Stahlleichtbau
<b>Produktkategorie</b>	Spezialprodukte
<b>Werkstoff</b>	Stahlblech, verzinkt
<b>Materialdicke</b>	0,6 mm
<b>EN-Norm</b>	EN 14195
<b>Norm</b>	DIN18182-1
<b>Verzinkung</b>	nach Norm
<b>Produktbreite</b>	75 mm
<b>Produktlänge</b>	400 cm
<b>Brandverhalten</b>	A1
<b>Verpackungseinheit</b>	4 STB / 70 BUN

Das vorliegende Produktdatenblatt entspricht dem aktuellen Entwicklungsstand unserer Produkte und verliert bei Erscheinen einer Neuauflage seine Gültigkeit. Vergewissern Sie sich, dass Sie jeweils die neueste Ausgabe dieser Information verwenden. Gewährleistung und Haftung richten sich bei Lieferung nach unseren allgem. Geschäftsbedingungen. Beachten Sie bitte die Anwendungs- Montage- und Lagerrichtlinien.

Alle Angaben ohne Gewähr. Technische Änderungen vorbehalten! Produktabbildungen können vom Lieferprodukt abweichen. Ausschreibungstexte, Montagehinweise und Leistungserklärungen (soweit gesetzl. vorgeschrieben) finden Sie auf unserer Homepage. Bitte achten Sie der Umwelt zuliebe auf eine fachgerechte Entsorgung!