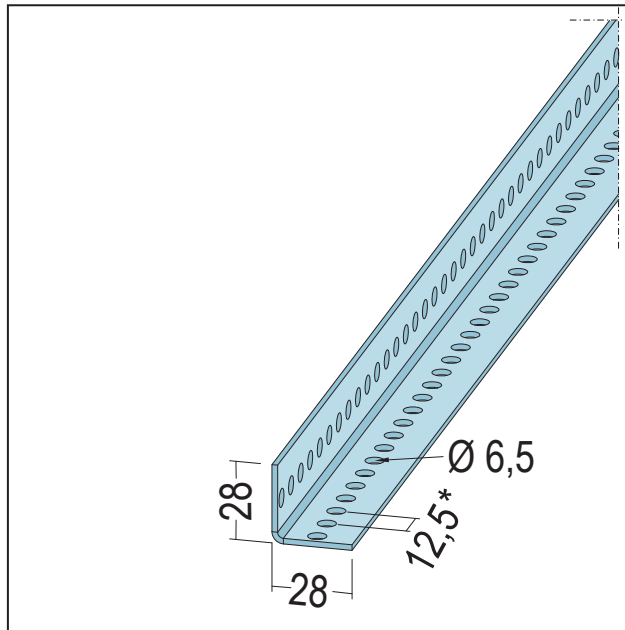


PRODUKTDATENBLATT

Rostwinkel
28 x 28 mm
Art.-Nr. 5178



Stand: 27.09.2024 | 01:09



Bezeichnung	Rostwinkel 28 x 28 mm
Beschreibung	Universell einsetzbar. *Lochabstände können produktionsbedingt abweichen.
Produktbereich	Trockenbau / Stahlleichtbau
Produktkategorie	Spezialprodukte
Werkstoff	Stahlblech, verzinkt
Materialdicke	2 mm
EN-Norm	EN 14195
Prüfnorm DIN	DIN 18168-2
Verzinkung	nach Norm
Produktbreite	28 mm
Produktlänge	400 cm
Brandverhalten	A1
Verpackungseinheit	8 STB / 25 BUN

Das vorliegende Produktdatenblatt entspricht dem aktuellen Entwicklungsstand unserer Produkte und verliert bei Erscheinen einer Neuauflage seine Gültigkeit. Vergewissern Sie sich, dass Sie jeweils die neueste Ausgabe dieser Information verwenden. Gewährleistung und Haftung richten sich bei Lieferung nach unseren allgem. Geschäftsbedingungen. Beachten Sie bitte die Anwendungs- Montage- und Lagerrichtlinien.

Alle Angaben ohne Gewähr. Technische Änderungen vorbehalten! Produktabbildungen können vom Lieferprodukt abweichen. Ausschreibungstexte, Montagehinweise und Leistungserklärungen (soweit gesetzl. vorgeschrieben) finden Sie auf unserer Homepage. Bitte achten Sie der Umwelt zuliebe auf eine fachgerechte Entsorgung!