

PRODUKTDATENBLATT

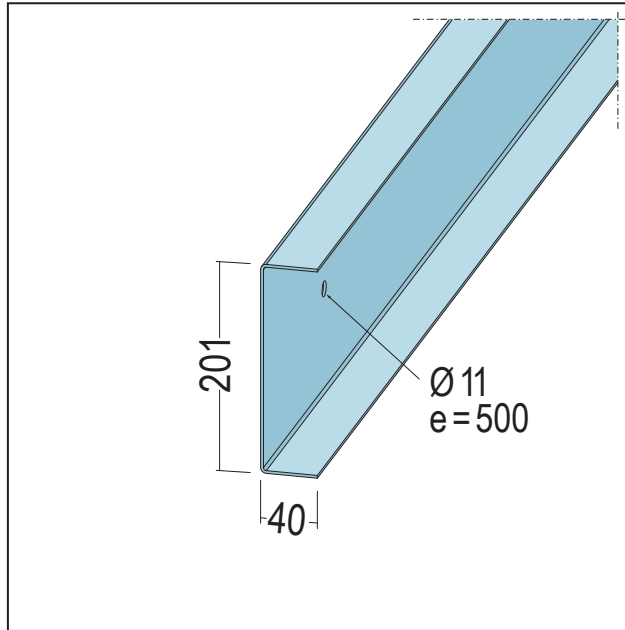
U-Anschlussprofil

201-40-20

Art.-Nr. 4520



Stand: 11.07.2024 | 12:07



Bezeichnung	U-Anschlussprofil 201-40-20
Beschreibung	Einsatzbereich als Anschlussprofil für Wände oder freigespannte Decken.
Produktbereich	Trockenbau / Stahlleichtbau
Produktkategorie	Stahlleichtbau Edificio
EN-Norm	EN 1090-1
Produktbreite	201 mm
Produktlänge	500 cm
Brandverhalten	A1
Verpackungseinheit	1 STB / 60 STB
Tragfähigkeit	NPD

Das vorliegende Produktdatenblatt entspricht dem aktuellen Entwicklungsstand unserer Produkte und verliert bei Erscheinen einer Neuauflage seine Gültigkeit. Vergewissern Sie sich, dass Sie jeweils die neueste Ausgabe dieser Information verwenden. Gewährleistung und Haftung richten sich bei Lieferung nach unseren allgem. Geschäftsbedingungen. Beachten Sie bitte die Anwendungs- Montage- und Lagerrichtlinien.

Alle Angaben ohne Gewähr. Technische Änderungen vorbehalten! Produktabbildungen können vom Lieferprodukt abweichen. Ausschreibungstexte, Montagehinweise und Leistungserklärungen (soweit gesetzl. vorgeschrieben) finden Sie auf unserer Homepage. Bitte achten Sie der Umwelt zuliebe auf eine fachgerechte Entsorgung!