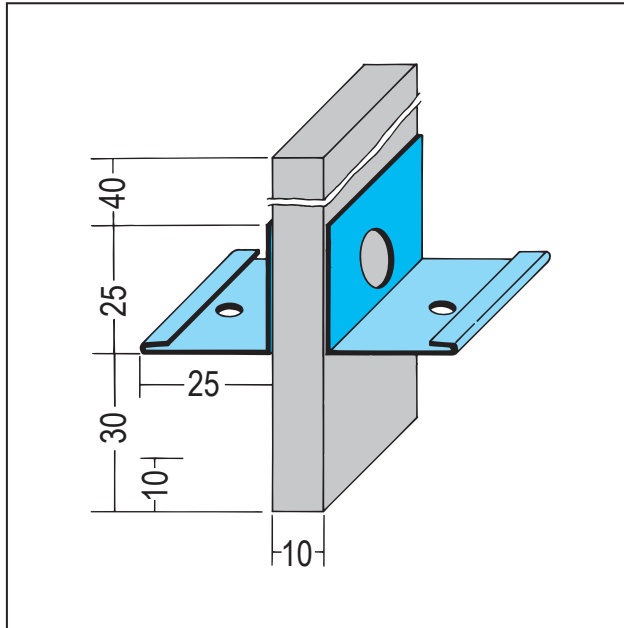


Stand: 27.09.2024 | 01:09



<b>Bezeichnung</b>	Bewegungsfugenprofil Estrich
<b>Beschreibung</b>	<p>Das PROTEKTOR Bewegungsfugenprofil für Estriche dient zur Erstellung von Bewegungsfugen mit Querkraftverdübelung.</p> <p>Das Profil ist besonders für Fließestriche geeignet, da der überstehende Schaumstoffstreifen ein Überlaufen des Fließestrichs verhindert. Die mitgelieferten Estrichdübel mit gleitfähigem und elastischem Kunststoffüberzug werden direkt unter die Metallschiene gesteckt. Die Estrichdübel ermöglichen eine Querkraftverdübelung und reduzieren einen möglichen Höhenversatz des Estrichs. Die Heizungsrohre der Fußbodenheizung können durch den PE-Streifen verlegt werden.</p> <p>Funktion:</p> <ul style="list-style-type: none"><li>• Bewegungsfuge</li><li>• besonders für Fließestriche geeignet</li><li>• gerader Fugenverlauf</li><li>• sauberer Oberflächenabschluss</li><li>• Querkraftverdübelung</li><li>• Höhenversatz</li></ul>
<b>Produktbereich</b>	Beton / Estrich
<b>Produktkategorie</b>	Fugenprofile
<b>Werkstoff</b>	Stahl, verzinkt + PE Streifen
<b>Produktlänge</b>	250 cm
<b>Verpackungseinheit</b>	6 STB / 25 KAR
<b>Anmerkung</b>	Der Verpackung sind 54 Estrichdübel Nr. 3940 beigelegt.
<b>Verarbeitungshinweis</b>	Der Einbau erfolgt vor dem Verlegen des Estrichs. Das Profil wird entsprechend dem vorgegebenen Fugenplan gesetzt und ggf. mit Klebeband abgedichtet. Die Dübel im rechten Winkel zur Fuge und horizontal einbauen. Abstand der Dübel ca. 30 cm. Nach dem Trocknen des Estrichs den überstehenden Schaumstoffstreifen bündig mit der Estrichoberfläche abschneiden (siehe Verarbeitungbeispiel ähnlich 3916).

Das vorliegende Produktdatenblatt entspricht dem aktuellen Entwicklungsstand unserer Produkte und verliert bei Erscheinen einer Neuauflage seine Gültigkeit. Vergewissern Sie sich, dass Sie jeweils die neueste Ausgabe dieser Information verwenden. Gewährleistung und Haftung richten sich bei Lieferung nach unseren allgem. Geschäftsbedingungen. Beachten Sie bitte die Anwendungs- Montage- und Lagerrichtlinien.

# PRODUKTDATENBLATT

Bewegungsfugenprofil

Estrich

Art.-Nr. 3923



Alle Angaben ohne Gewähr. Technische Änderungen vorbehalten! Produktabbildungen können vom Lieferprodukt abweichen.  
Ausschreibungstexte, Montagehinweise und Leistungserklärungen (soweit gesetzl. vorgeschrieben) finden Sie auf unserer Homepage. Bitte achten Sie der Umwelt zuliebe auf eine fachgerechte Entsorgung!