

PRODUKTDATENBLATT

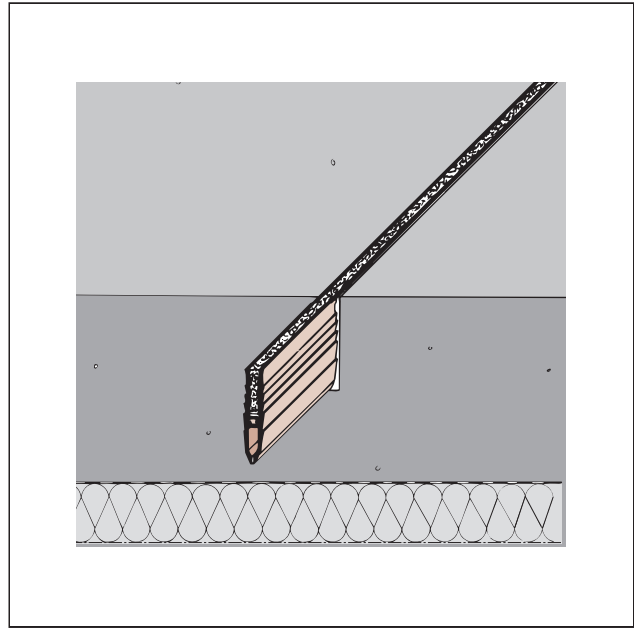
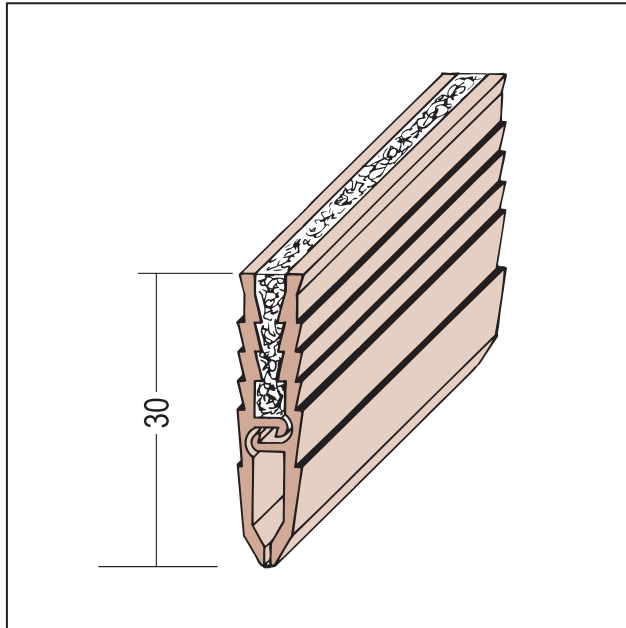
Scheinfugenprofil Estrich/Beton PVC

Estrich/Beton

Art.-Nr. 3917



Stand: 27.09.2024 | 01:09



Bezeichnung	Scheinfugenprofil Estrich/Beton PVC Estrich/Beton
Beschreibung	<p>Das PROTEKTOR Scheinfugenprofil für Betonböden und Estriche dient zur Erstellung von sauberen und geraden Scheinfugen.</p> <p>Das Scheinfugenprofil aus PVC und Zellkautschukeinlage mit Vorspannung ist für viele Anwendungen geeignet. Es ist beständig gegen die meisten Medien wie Öle, Fette etc.</p> <p>Es kann in den frischen Beton bzw. Estrich eingearbeitet oder in eine geschnittene Fuge (6-7 mm) zum Fugenverschluss eingesetzt werden.</p> <p>Funktion:</p> <ul style="list-style-type: none">• Scheinfuge• Fugenverschluss• gerader Fugenverlauf.
Produktbereich	Beton / Estrich
Produktkategorie	Fugenprofile
Werkstoff	PVC-U + Zellkautschuk
Produktlänge	250 cm
Produkthöhe	30 mm
Verpackungseinheit	40 STB / 24 KAR
Verarbeitungshinweis	<p>1. Der Einbau erfolgt während der Betonierung oder Verlegung des Estrichs: Profil in den frischen Beton oder Estrich einarbeiten und auf die gewünschte Höhe nivellieren. 2. Einbau in die geschnittene Fuge als Fugenverschluss durch Vorspannung: Profil in die geschnittene Fuge drücken. Die Vorspannung des Profils ermöglicht einen Fugenverschluss. Der Fugenschnitt sollte ca. 6 - 7 mm breit und ca. 32 mm tief sein.</p>

Das vorliegende Produktdatenblatt entspricht dem aktuellen Entwicklungsstand unserer Produkte und verliert bei Erscheinen einer Neuausgabe seine Gültigkeit. Vergewissern Sie sich, dass Sie jeweils die neueste Ausgabe dieser Information verwenden. Gewährleistung und Haftung richten sich bei Lieferung nach unseren allgem. Geschäftsbedingungen. Beachten Sie bitte die Anwendungs- Montage- und Lagerrichtlinien.

PRODUKTDATENBLATT

Scheinfugenprofil Estrich/Beton PVC

Estrich/Beton

Art.-Nr. 3917



Alle Angaben ohne Gewähr. Technische Änderungen vorbehalten! Produktabbildungen können vom Lieferprodukt abweichen.

Ausschreibungstexte, Montagehinweise und Leistungserklärungen (soweit gesetzl. vorgeschrieben) finden Sie auf unserer Homepage. Bitte achten Sie der Umwelt zuliebe auf eine fachgerechte Entsorgung!