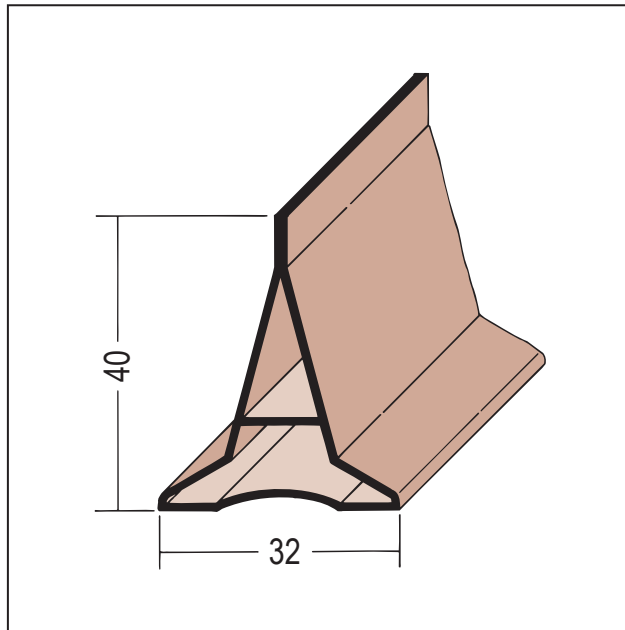


Stand: 18.04.2024 | 01:04



Bezeichnung	Scheinfugenprofil Estrich PVC
Beschreibung	Das PROTEKTOR Scheinfugenprofil aus PVC für Estriche ist geeignet zur Erstellung von sauberen und geraden Scheinfugen sowie als Abzugsleiste.
Produktbereich	Beton / Estrich
Produktkategorie	Fugenprofile
Werkstoff	PVC-U
Produktbreite	32 mm
Produktlänge	300 cm
Produkthöhe	40 mm
Verpackungseinheit	10 STB / 80 BUN
Verarbeitungshinweis	Der Einbau erfolgt während der Verlegung des Estrichs und wird einfach in den frischen Estrich eingearbeitet. Auf gewünschte Höhe nivellieren. Durch Betonschwind entsteht eine Fuge von 1 bis 2 mm entlang des Profils. Profillage und Abstände richten sich nach den Angaben des Planers.

Das vorliegende Produktdatenblatt entspricht dem aktuellen Entwicklungsstand unserer Produkte und verliert bei Erscheinen einer Neuausgabe seine Gültigkeit. Vergewissern Sie sich, dass Sie jeweils die neueste Ausgabe dieser Information verwenden. Gewährleistung und Haftung richten sich bei Lieferung nach unseren allgem. Geschäftsbedingungen. Beachten Sie bitte die Anwendungs- Montage- und Lagerrichtlinien.

Alle Angaben ohne Gewähr. Technische Änderungen vorbehalten! Produktabbildungen können vom Lieferprodukt abweichen. Ausschreibungstexte, Montagehinweise und Leistungserklärungen (soweit gesetzl. vorgeschrieben) finden Sie auf unserer Homepage. Bitte achten Sie der Umwelt zuliebe auf eine fachgerechte Entsorgung!