

PRODUKTDATENBLATT

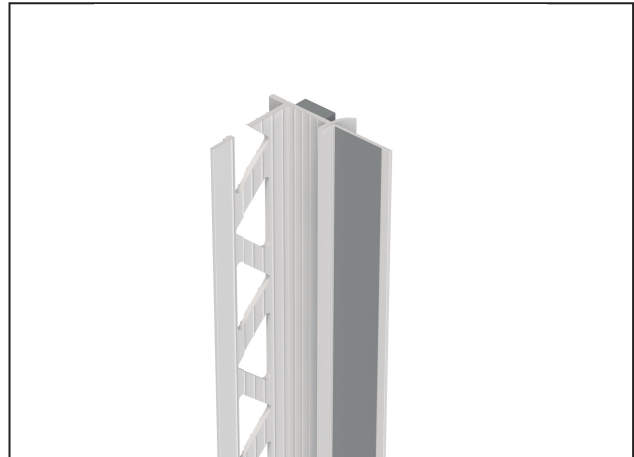
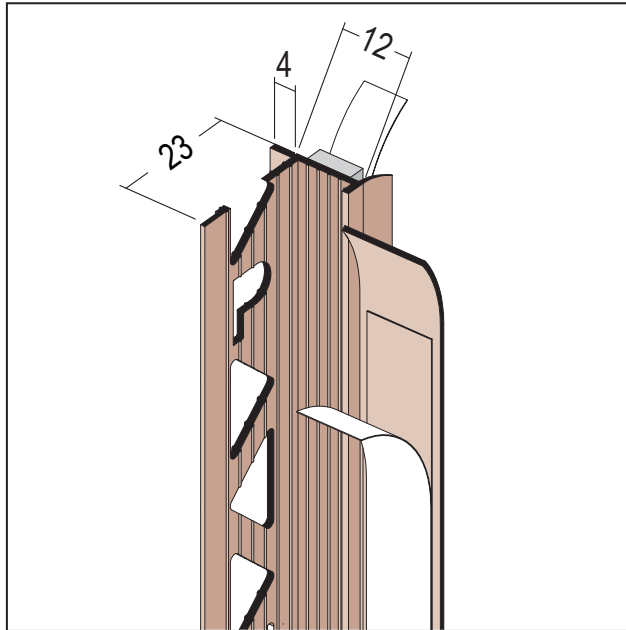
Anputzdichtleiste mit Schutzlippe für Innen- und Außenputz

16 mm

Art.-Nr. 37716



Stand: 11.10.2024 | 01:10



Bezeichnung	Anputzdichtleiste mit Schutzlippe für Innen- und Außenputz 16 mm
Beschreibung	<p>Die selbstklebende PROTEKTOR Anputzdichtleiste aus PVC mit Schutzlippe und abreißbarer Klebelasche für Folienabdeckung ist geeignet zur Herstellung optisch und technisch einwandfreier Anschlüsse von Fenstern, Türen und anderen Bauteilen an Putz.</p> <p>Das Schaumstoffband ist selbstklebend und geschlossenzellig.</p> <p>Mit gelochtem Einputzschenkel für hochfeste Putzeinbindung.</p> <p>Profilbreite 16 mm für Innen- und Außenputz mit höherer Putzdicke.</p>
Produktbereich	Innenputz Außenputz
Produktkategorie	Laibungsprofile
Putzdicke	16 mm
Werkstoff	Hart-PVC mit Weich-PVC
Produktbreite	16 mm
Produktlänge	260 cm
Luft und Bauteiltemperatur	+5° bis +40°C
Produktfarbe	10, weiß
Untergrund	Klebebereiche müssen eben, trocken (mögliches Kondensat beachten), frost-, staub-, fettfrei, fest und tragfähig sein. Eine Klebprobe sagt aus, ob der Untergrund klebegeeignet ist bzw. ob gesonderte Maßnahmen (z.B. Reinigen) erforderlich sind.
Verarbeitung	Den Abdeckstreifen des Schaumbandes ca. 10 -15 cm abziehen, anschließend das Profil auf die gewünschte Position anlegen, danach schrittweise den Abdeckstreifen unter dem Profil durch Andrücken fixieren. Profilstöße mit vorkomprimiertem Fugendichtungsband hinterlegen und nur im oberen Drittel der Laibung anordnen. Ein Stückeln der Leisten ist nicht zulässig. Vorhandene Putzschenkel sind vollständig zu hinterfüllen und zu überdecken. Luft einschüsse und Hohlräume hinter den Profilen sind unzulässig und reduzieren die kraftschlüssige Einbettung. Den sichtbar bleibenden PVC-Steg nicht überputzen oder überstreichen. Maximale Fensterhöhe 3,90 m (bei Einzelstablänge 2,60 m). Einsetzbar auf Untergründen mit Hellbezugswert größer als 7. Bitte beachten Sie die PROTEKTOR-Auswahlkriterien, Verarbeitungshinweise und Montageempfehlungen.
Verpackungseinheit	30 STB / 36 KAR

PRODUKTDATENBLATT

Anputzdichtleiste mit Schutzlippe für Innen- und Außenputz

16 mm

Art.-Nr. 37716



Lagerung	Profile trocken, frostfrei, waagrecht und flachliegend im Karton lagern. Profile nicht verdreht bzw. gebogen lagern oder transportieren. Kartons und/oder Profile vor übermäßiger Wärmeeinwirkung und direkter Sonnenbestrahlung schützen. Zur Entnahme der Profile Karton über die gesamte Länge öffnen.
Schlagregendichtigkeit	bis 1050 Pa
Bewegung nach ÖNORM B6400/ÖAP-VAR VII	Klasse IC
Produktlinie	BasicLine
Merkblatt	* Merkblatt "Ausbildung von Details mit Profilen und Fugendichtungsbändern bei Außenputz und WDVS", Herausgeber Verband für Dämmsysteme, Putz und Mörtel e.V. (VDPM). * Richtlinie "Anschlüsse an Fenster und Rollläden bei Putz, Wärmedämm-Verbundsystem und Trockenbau", Herausgeber: Fachverband der Stuckateure für Ausbau und Fassaden Baden-Württemberg (SAF).
Anschlussfuge	Schutzlippe

Das vorliegende Produktdatenblatt entspricht dem aktuellen Entwicklungsstand unserer Produkte und verliert bei Erscheinen einer Neuausgabe seine Gültigkeit. Vergewissern Sie sich, dass Sie jeweils die neueste Ausgabe dieser Information verwenden. Gewährleistung und Haftung richten sich bei Lieferung nach unseren allgem. Geschäftsbedingungen. Beachten Sie bitte die Anwendungs- Montage- und Lagerrichtlinien.

Alle Angaben ohne Gewähr. Technische Änderungen vorbehalten! Produktabbildungen können vom Lieferprodukt abweichen. Ausschreibungstexte, Montagehinweise und Leistungserklärungen (soweit gesetzl. vorgeschrieben) finden Sie auf unserer Homepage. Bitte achten Sie der Umwelt zuliebe auf eine fachgerechte Entsorgung!