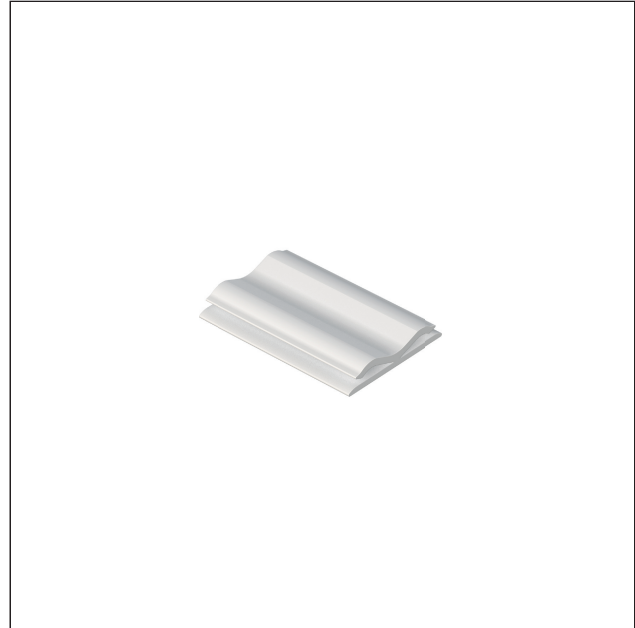
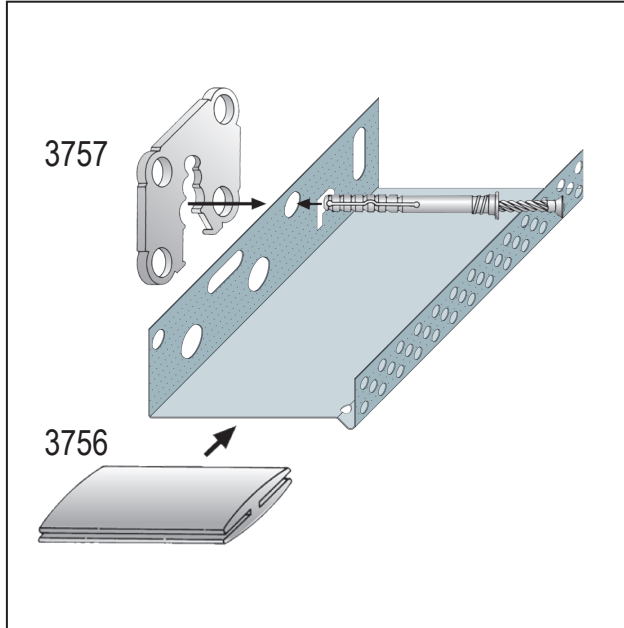


PRODUKTDATENBLATT

Verbindungsstück für Sockeltrogprofile
Art.-Nr. 3756



Stand: 17.11.2023 | 11:11



Bezeichnung	Verbindungsstück für Sockeltrogprofile
Produktbereich	Wärmedämmung
Produktkategorie	Sockelprofile
Werkstoff	Hart-PVC
Produktlänge	3 cm
Verpackungseinheit	100 ST / 25 BEU

Das vorliegende Produktdatenblatt entspricht dem aktuellen Entwicklungsstand unserer Produkte und verliert bei Erscheinen einer Neuausgabe seine Gültigkeit. Vergewissern Sie sich, dass Sie jeweils die neueste Ausgabe dieser Information verwenden. Gewährleistung und Haftung richten sich bei Lieferung nach unseren allgem. Geschäftsbedingungen. Beachten Sie bitte die Anwendungs- Montage- und Lagerrichtlinien.

Alle Angaben ohne Gewähr. Technische Änderungen vorbehalten! Produktabbildungen können vom Lieferprodukt abweichen. Ausschreibungstexte, Montagehinweise und Leistungserklärungen (soweit gesetzl. vorgeschrieben) finden Sie auf unserer Homepage. Bitte achten Sie der Umwelt zuliebe auf eine fachgerechte Entsorgung!