

PRODUKTDATENBLATT

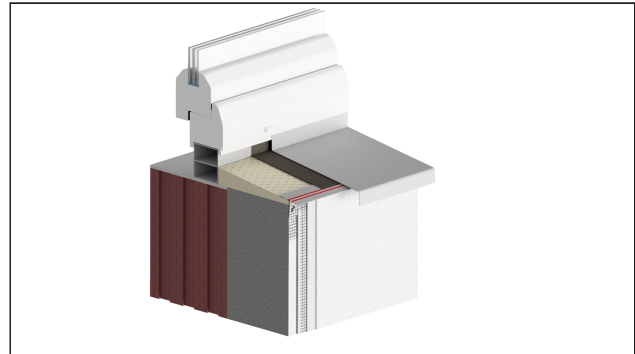
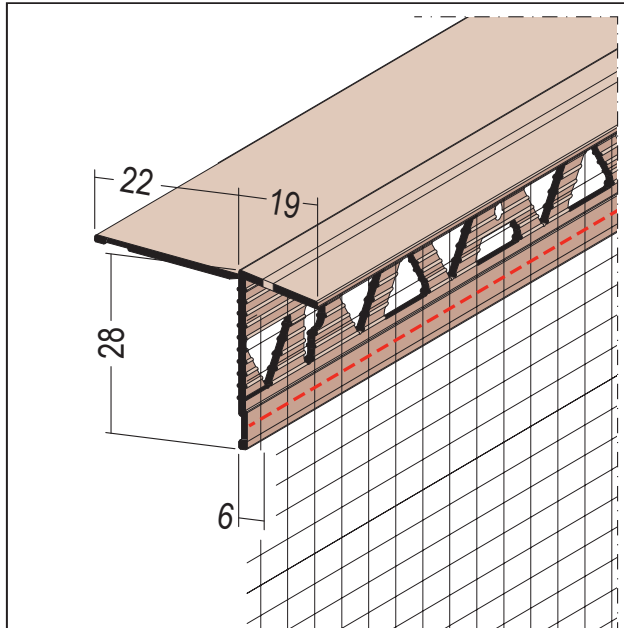
Fensterbank-Anschlussprofil für Dichtfolien

6 mm

Art.-Nr. 37127



Stand: 27.09.2024 | 02:09



Bezeichnung	Fensterbank-Anschlussprofil für Dichtfolien 6 mm
Beschreibung	Das PROTEKTOR Fensterbank Anschlussprofil aus PVC Putzschkel mit angenähertem alkalibeständigen Glasfasergewebe für WDV-Systeme. Mit geschlossenem Schenkel zum Aufkleben einer Dichtfolie als zweite Dichtebene unterhalb der Fensterbank. Die Weichanbindung des Klebeschenkels ermöglicht ein ideales Anlegen an jede Brüstungsneigung. Abtropfkante mit 10° Neigung zur gezielten Wasserabführung. Der weich angebundene Überstand schützt die Fensterbankunterseite beim Verputzen.
Produktbereich	Außenputz Wärmedämmung
Produktkategorie	Übergangprofile An- und Abschlussprofile
Putzdicke	6 mm
Werkstoff	Hart-PVC mit Glasfasergewebe
Produktlänge	250 cm
Flächengewicht	160 g/m ²
Maschenweite	4 x 4 mm
Produktfarbe	10, weiß
Verarbeitung	Die Tropfkantenverlängerung kann an der Sollbruchstelle bei Bedarf (z. B. bei farbigen Fensterbank- und Putzsystemen) entfernt werden.
Verpackungseinheit	15 STB / 13 KAR
Anmerkung	Einseitiger Gewebeüberstand von 10 cm am Stabende.

Das vorliegende Produktdatenblatt entspricht dem aktuellen Entwicklungsstand unserer Produkte und verliert bei Erscheinen einer Neuausgabe seine Gültigkeit. Vergewissern Sie sich, dass Sie jeweils die neueste Ausgabe dieser Information verwenden. Gewährleistung und Haftung richten sich bei Lieferung nach unseren allgem. Geschäftsbedingungen. Beachten Sie bitte die Anwendungs- Montage- und Lagerrichtlinien.

Alle Angaben ohne Gewähr. Technische Änderungen vorbehalten! Produktabbildungen können vom Lieferprodukt abweichen. Ausschreibungstexte, Montagehinweise und Leistungserklärungen (soweit gesetzl. vorgeschrieben) finden Sie auf unserer Homepage. Bitte achten Sie der Umwelt zuliebe auf eine fachgerechte Entsorgung!