

# PRODUKTDATENBLATT

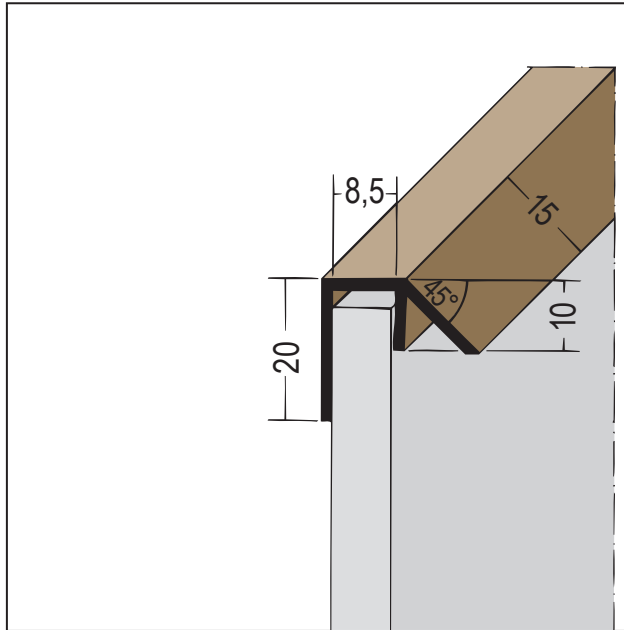
Regenabweisprofil PVC

8,5 mm

Art.-Nr. 3588



Stand: 27.09.2024 | 01:09



<b>Bezeichnung</b>	Regenabweisprofil PVC 8,5 mm
<b>Beschreibung</b>	Das PROTEKTOR Regenabweisprofil aus PVC bildet eine Tropfkante im Fassadenabschluss. Geeignet für Fassadenbekleidungen bis 8,5 mm.
<b>Produktbereich</b>	Vorhangfassade
<b>Produktkategorie</b>	An- und Abschlussprofile   Einfassprofile
<b>Werkstoff</b>	Hart-PVC
<b>Materialdicke</b>	1,5 mm
<b>Produktlänge</b>	250 cm
<b>Öffnungsmaß</b>	8,5 mm
<b>Winkelstellung</b>	45
<b>Produktfarbe</b>	90, schwarz
<b>Verpackungseinheit</b>	20 STB / 56 BUN

Das vorliegende Produktdatenblatt entspricht dem aktuellen Entwicklungsstand unserer Produkte und verliert bei Erscheinen einer Neuauflage seine Gültigkeit. Vergewissern Sie sich, dass Sie jeweils die neueste Ausgabe dieser Information verwenden. Gewährleistung und Haftung richten sich bei Lieferung nach unseren allgem. Geschäftsbedingungen. Beachten Sie bitte die Anwendungs- Montage- und Lagerrichtlinien.

Alle Angaben ohne Gewähr. Technische Änderungen vorbehalten! Produktabbildungen können vom Lieferprodukt abweichen. Ausschreibungstexte, Montagehinweise und Leistungserklärungen (soweit gesetzl. vorgeschrieben) finden Sie auf unserer Homepage. Bitte achten Sie der Umwelt zuliebe auf eine fachgerechte Entsorgung!