

PRODUKTDATENBLATT

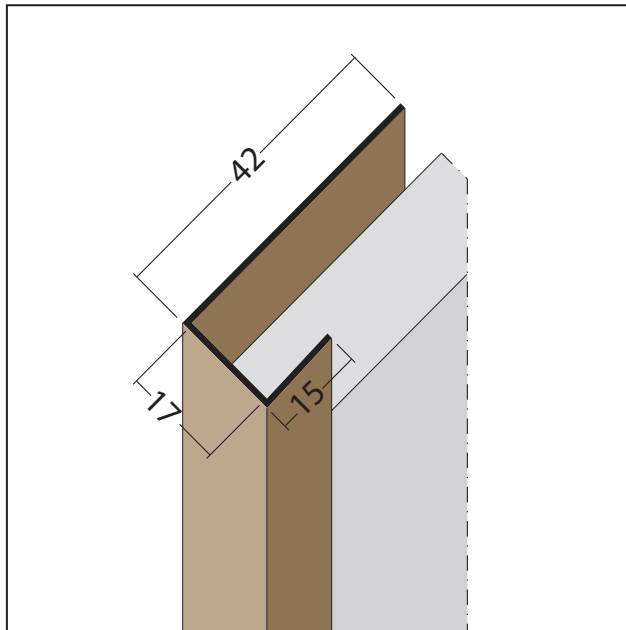
Anschluss- und Einfassprofil U-Profil PVC

17 mm

Art.-Nr. 3529



Stand: 27.09.2024 | 01:09



Bezeichnung	Anschluss- und Einfassprofil U-Profil PVC 17 mm
Beschreibung	Das PROTEKTOR Anschluss- und Einfassprofil (U-Profil) aus PVC bietet die Möglichkeit, Fassadenplatten ideal an verschiedene Positionen wie z. B. Fenster- und Türleibungen zu befestigen. Ebenso überdeckt es Schnittkanten und gleicht Unebenheiten aus. Geeignet für Fassadenbekleidungen bis 17 mm.
Produktbereich	Vorhangfassade
Produktkategorie	An- und Abschlussprofile Einfassprofile Fensteranschlussprofile
Werkstoff	Hart-PVC
Materialdicke	1,4 mm
Produktlänge	250 cm; 300 cm; 500 cm
Öffnungsmaß	17 mm
Produktfarbe	10, weiß
Verpackungseinheit	10 STB / 110 BUN

Das vorliegende Produktdatenblatt entspricht dem aktuellen Entwicklungsstand unserer Produkte und verliert bei Erscheinen einer Neuausgabe seine Gültigkeit. Vergewissern Sie sich, dass Sie jeweils die neueste Ausgabe dieser Information verwenden. Gewährleistung und Haftung richten sich bei Lieferung nach unseren allgem. Geschäftsbedingungen. Beachten Sie bitte die Anwendungs- Montage- und Lagerrichtlinien.

Alle Angaben ohne Gewähr. Technische Änderungen vorbehalten! Produktabbildungen können vom Lieferprodukt abweichen. Ausschreibungstexte, Montagehinweise und Leistungserklärungen (soweit gesetzl. vorgeschrieben) finden Sie auf unserer Homepage. Bitte achten Sie der Umwelt zuliebe auf eine fachgerechte Entsorgung!