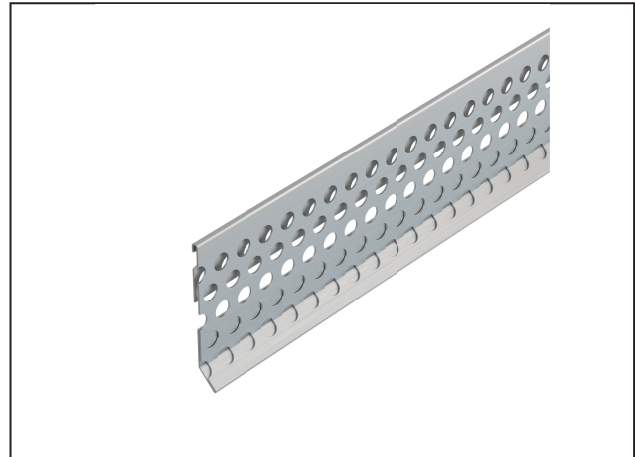
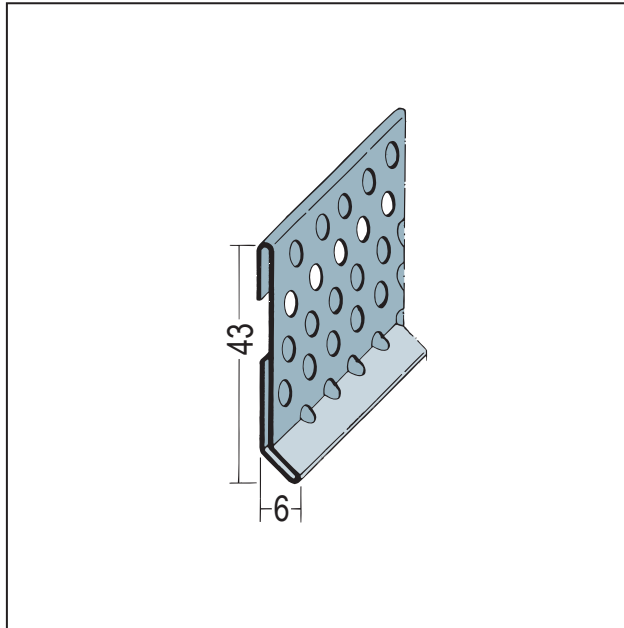


PRODUKTDATENBLATT

Gleitlagerfugenprofil für WDV-Systeme
ab 6 mm, Aufsteckteil
Art.-Nr. 2152



Stand: 27.09.2024 | 02:09



Bezeichnung	Gleitlagerfugenprofil für WDV-Systeme ab 6 mm, Aufsteckteil
Beschreibung	Das PROTEKTOR Gleitlagerfugenprofil - Aufsteckprofil aus Edelstahl ist geeignet zur Ausbildung von Gleitlagerfugen für WDV-Systeme.
Produktbereich	Wärmedämmung
Produktkategorie	Fugenprofile
Putzdicke	6 mm
Werkstoff	Edelstahl
Produktlänge	250 cm
Brandverhalten	A1
Verarbeitung	Das Unterteil der Kombination mit dem Befestigungsschenkel auf der Oberkante der Dämmstoffplatte, welche mit der Fuge bzw. dem Gleitlager im Baukörper parallel in einer Höhe verläuft, auflegen und leicht mit Kleber bestreichen. Ein ca. 8 mm dicker Styroporstreifen mit Kompriband wird auf das Unterteil aufgelegt. Das Sockelprofil auf den Styroporstreifen aufsetzen und am Untergrund befestigen. Nach Verlegen der Dämmstoffplatten das gelochte Aufsteckprofil einhängen. Profilstäbe untereinander versetzt anordnen. Unterteile und gelochte Aufsteckprofile sind auf organische und mineralische Putzbauten abgestimmt.
Verpackungseinheit	10 STB / 200 BUN
Verarbeitungshinweis	Das Unterteil 9181/2151 der Kombination mit dem Befestigungsschenkel auf der Oberkante der Dämmstoffplatte, welche mit der Fuge bzw. dem Gleitlager im Baukörper parallel in einer Höhe verläuft, auflegen und leicht mit Kleber bestreichen. Ein ca. 8 mm dicker Styroporstreifen mit Kompriband wird auf das Unterteil aufgelegt. Das Sockelprofil auf den Styroporstreifen aufsetzen und am Untergrund befestigen. Nach Verlegen der Dämmstoffplatten das gelochte Aufsteckprofil 9182/2152 einhängen. Profilstöße untereinander versetzt anordnen. Unterteile und gelochte Aufsteckprofile sind auf organische und mineralische Putzbauten abgestimmt.

Das vorliegende Produktdatenblatt entspricht dem aktuellen Entwicklungsstand unserer Produkte und verliert bei Erscheinen einer Neuausgabe seine Gültigkeit. Vergewissern Sie sich, dass Sie jeweils die neueste Ausgabe dieser Information verwenden. Gewährleistung und Haftung richten sich bei Lieferung nach unseren allgem. Geschäftsbedingungen. Beachten Sie bitte die Anwendungs- Montage- und Lagerrichtlinien.

PRODUKTDATENBLATT

Gleitlagerfugenprofil für WDV-Systeme

ab 6 mm, Aufsteckteil

Art.-Nr. 2152



Alle Angaben ohne Gewähr. Technische Änderungen vorbehalten! Produktabbildungen können vom Lieferprodukt abweichen.
Ausschreibungstexte, Montagehinweise und Leistungserklärungen (soweit gesetzl. vorgeschrieben) finden Sie auf unserer Homepage. Bitte
achten Sie der Umwelt zuliebe auf eine fachgerechte Entsorgung!