

| | |
|----------------|---|
| Nummer | 18-001966-PR02 (NW-E03-020310-de-02) |
| Inhaber | Protektorwerk Florenz Maisch GmbH & Co. KG Viktoriastr. 58 76571 Gaggenau Deutschland |
| Produkt | Anschlussfugensystem mit Anputzdichtleisten |
| Bezeichnung | Lieferbezeichnung: Außen: Anputzdichtleisten mit Schutzlippe 9 mm, Art.-Nr. 37709 / 37719 Innen: Anputzdichtleisten mit Schutzlippe 9 mm, Art.-Nr. 3712 / 37719 |
| Details | Wandaufbau Stahlbetonwand, Außen-/ und Innenseite verputzt, Außenseite gestrichen; Fenster Kunststofffenster, 1230 mm x 1480 mm mit dem Glasaufbau <u>4</u> / 16 / <u>4</u> , mittig in der Leibung; Befestigung dübellose Rahmenschrauben seitlich und oben, Befestigungsabstände ≤ 700 mm; Seitliche Lagesicherung Diagonalverklotzung; Lastabtragung Tragklötze unten |
| Besonderheiten | Der untere Anschluss war nicht Gegenstand der Prüfung. |

Ergebnis

Bewertung der Fugeneigenschaften nach ift-Richtlinie MO-01/1:2007-01 - Abschnitt 5.4 (Einzelergebnisse auf Blatt 2)

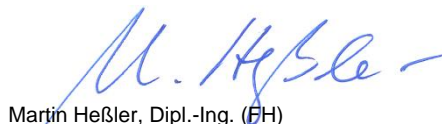


Anforderung: erfüllt

ift Rosenheim
10.02.2020



Thomas Stefan, Dipl.-Ing. (FH)
Prüfstellenleiter
Bauteilprüfung



Martin Heßler, Dipl.-Ing. (FH)
Projektingenieur
Bauteilprüfung

Grundlagen *)

ift-Richtlinie MO-01/1 2007-01

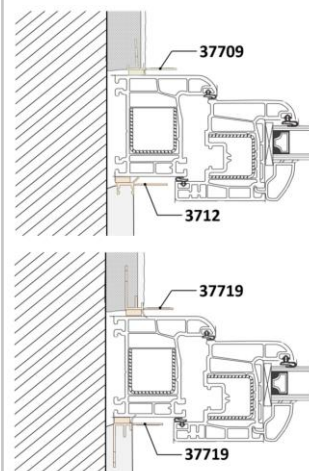
*) und entsprechende nationale Fassungen (z.B. DIN EN)

Prüfbericht: 18-001966-PR02 PB-E03-020310-de-02

Ersetzt ift-Nachweis:

18-001966-PR02 NW-E03-020310-de-01 vom 27.05.2019.

Darstellung



Verwendungshinweise

Die ermittelten Ergebnisse können für den Nachweis entsprechend den oben angegebenen Grundlagen verwendet werden.

Gültigkeit

Zeitlich nicht limitiert.

Bei der Anwendung sind die Aktualität der Grundlagen sowie die Übereinstimmung des Produkts zu beachten.

Die genannten Daten und Ergebnisse beziehen sich ausschließlich auf den geprüften und beschriebenen Probekörper.

Diese Prüfung ermöglicht keine Aussage über weitere leistungs- und qualitätsbestimmende Eigenschaften der vorliegenden Konstruktion.

Veröffentlichungshinweise

Identitäts-Check
Es gilt das "Merkmal der Identifizierung von Innovationen".



www.ift-rosenheim.de/ift-geprueft
ID: 572-13810

Zusammenfassung der Ergebnisse

| Beurteilung nach ift-Richtlinie MO-01/1, Abschnitt | Geprüfte Leistungseigenschaft | Ergebnis der Prüfung |
|--|---|--|
| 5.4 | Eingangskontrolle nach ift-Richtlinie MO-01/1:2007-01 | Anforderungen erfüllt |
| | Schlagregendichtheit im Neuzustand in Anlehnung an EN 1027:2016-03 | Kein Wassereintritt bis einschließlich 600 Pa |
| | Luftdurchlässigkeit im Neuzustand nach EN 12114:2000-03 | $a < 0,1 \text{ m}^3/[\text{m}^*\text{h}*(\text{daPa})^{2/3}]$ |
| | Temperaturwechselbelastung nach ift-Richtlinie MO-01/1:2007-01 | Anforderungen erfüllt |
| | Dauerfunktion in Anlehnung an EN 1191:2000-02 | Anforderungen erfüllt |
| | Widerstandsfähigkeit gegen Windlast - Druck-Sog-Wechselbelastung in Anlehnung an EN 12211:2016-03 | Anforderungen erfüllt |
| | Luftdurchlässigkeit nach simulierter Kurzzeitbelastung nach EN 12114:2000-03 | $a < 0,1 \text{ m}^3/[\text{m}^*\text{h}*(\text{daPa})^{2/3}]$ |
| | Schlagregendichtheit nach simulierter Kurzzeitbelastung in Anlehnung an EN 1027:2016-03 | Kein Wassereintritt bis einschließlich 600 Pa |
| | Demontage und Beurteilung nach ift-Richtlinie MO-01/1:2007-01 | Anforderungen erfüllt |

Der geprüfte Probekörper erfüllt die Anforderungen der ift-Richtlinie MO-01-1:2007-01, Abschnitt 5.4 für den Anwendungsbereich: Raumseite und Außenseite (Außenseite seitlich und oben)