

# PRODUKTDATENBLATT

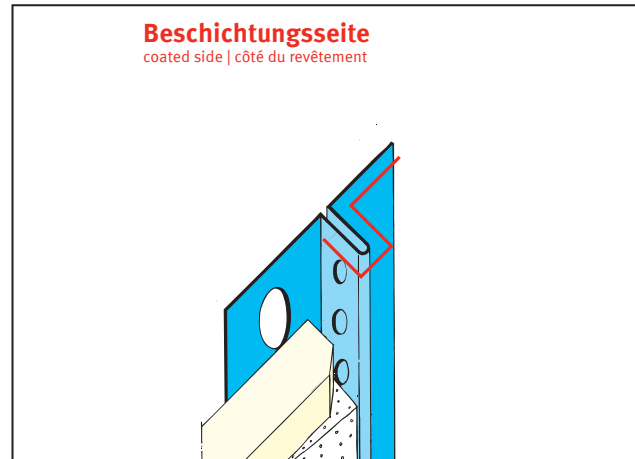
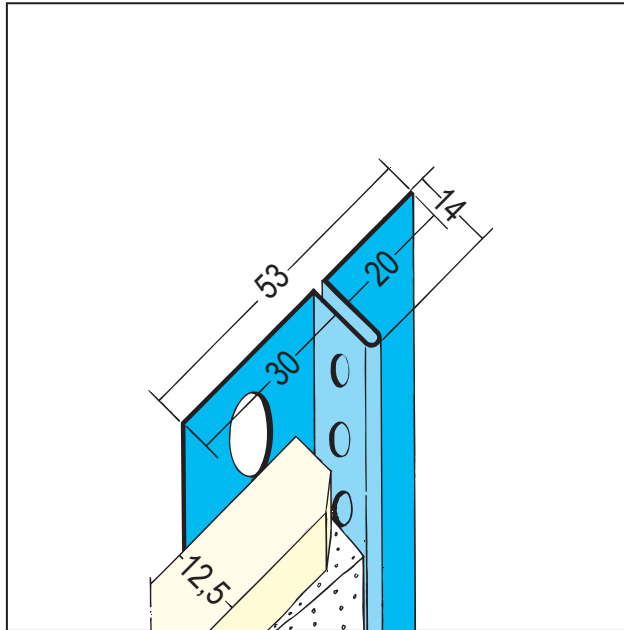
Anschlussprofil mit Schattenfuge für den Trockenbau

12,5 mm GK

Art.-Nr. 1313



Stand: 18.04.2024 | 01:04



<b>Bezeichnung</b>	Anschlussprofil mit Schattenfuge für den Trockenbau 12,5 mm GK
<b>Beschreibung</b>	An- und Abschlussprofil aus verzinktem Stahl für die Montage unter der Gipskartonplatten, mit 20 mm Schattenfuge. Zur Herstellung von einseitig angespachtelten Abschlüssen, z. B. im Bereich von gleitenden Decken- oder Wandanschlüssen, für Gipskartonplatten von 12,5 mm.
<b>Produktbereich</b>	Innenausbau
<b>Produktkategorie</b>	Gestaltungsprofile
<b>Putzdicke</b>	1 mm
<b>Werkstoff</b>	Stahl, verzinkt
<b>GK/Platte (mm)</b>	12,5 mm
<b>EN-Norm</b>	EN 14353
<b>Norm</b>	EN 13658-1
<b>Produktlänge</b>	250 cm; 300 cm
<b>Brandverhalten</b>	A1
<b>Verpackungseinheit</b>	15 STB / 69 BUN
<b>Schattenfuge</b>	20 mm

Das vorliegende Produktdatenblatt entspricht dem aktuellen Entwicklungsstand unserer Produkte und verliert bei Erscheinen einer Neuausgabe seine Gültigkeit. Vergewissern Sie sich, dass Sie jeweils die neueste Ausgabe dieser Information verwenden. Gewährleistung und Haftung richten sich bei Lieferung nach unseren allgem. Geschäftsbedingungen. Beachten Sie bitte die Anwendungs- Montage- und Lagerrichtlinien.

Alle Angaben ohne Gewähr. Technische Änderungen vorbehalten! Produktabbildungen können vom Lieferprodukt abweichen. Ausschreibungstexte, Montagehinweise und Leistungserklärungen (soweit gesetzl. vorgeschrieben) finden Sie auf unserer Homepage. Bitte achten Sie der Umwelt zuliebe auf eine fachgerechte Entsorgung!