

# PRODUKTDATENBLATT

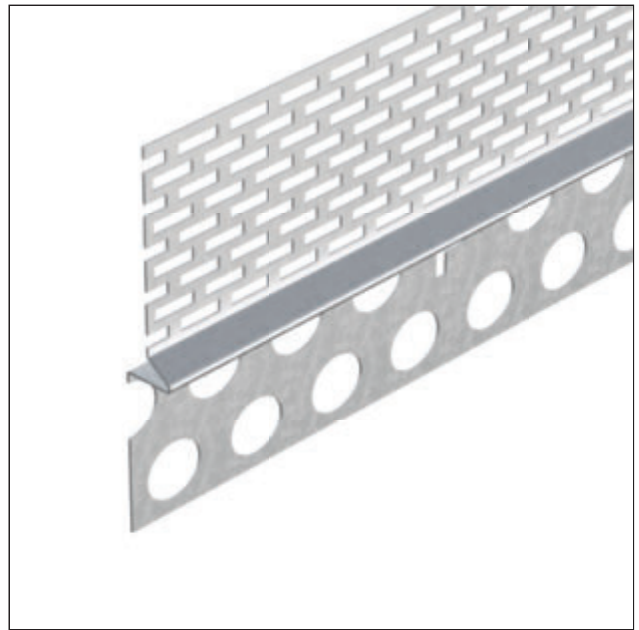
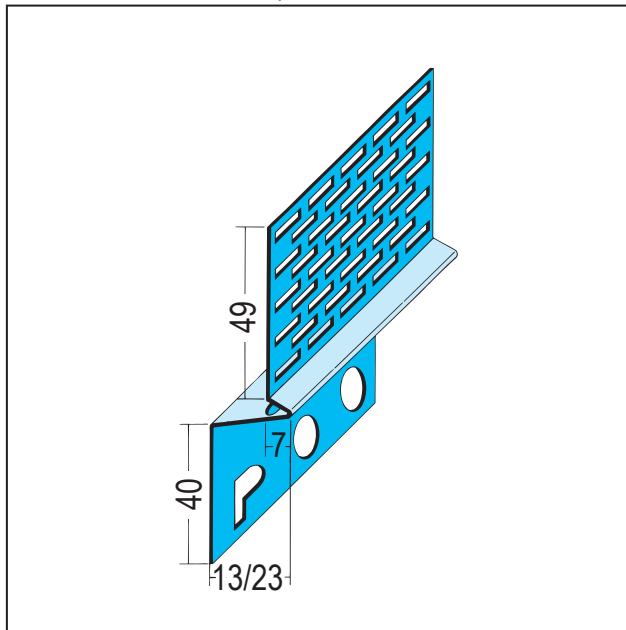
Abschlussprofil Dach für den Außenputz

13 mm

Art.-Nr. 1241



Stand: 21.04.2026 | 16:36



<b>Bezeichnung</b>	Abschlussprofil Dach für den Außenputz 13 mm
<b>Beschreibung</b>	PROTEKTOR Abschlussprofil aus verzinktem Stahl, gegen die Dachverschalung zwischen den Sparren zur DIN-gerechten Dachbelüftung.
<b>Produktbereich</b>	Außenputz   Lüftungsprofile
<b>Produktkategorie</b>	Abschlussprofile   Traufensprofil   Aufsteckprofile   Lüftung Sonderformen
<b>Mörtelarten</b>	Silikatputz, Dämmputz, Innenputz - Kalkputz, Kalkzementputz
<b>Putzdicke</b>	13 mm
<b>EN-Norm</b>	EN 13658-2
<b>Lüftungsquerschnitt</b>	207 cm <sup>2</sup> /lfm.
<b>Brandverhalten</b>	A1
<b>Zolltarifnummer</b>	72169180
<b>Anbruch Kennzeichnung</b>	Abnahme nur als volle Verpackungseinheiten möglich.

Bestellnummer	Länge (cm)	Putzdicke	Werkstoff	Verpackungseinheit
100972	250	13 mm	Stahl, verzinkt	20 STB / 84 BUN

Das vorliegende Produktdatenblatt entspricht dem aktuellen Entwicklungsstand unserer Produkte und verliert bei Erscheinen einer Neuauflage seine Gültigkeit. Vergewissern Sie sich, dass Sie jeweils die neueste Ausgabe dieser Information verwenden. Gewährleistung und Haftung richten sich bei Lieferung nach unseren allgem. Geschäftsbedingungen. Beachten Sie bitte die Anwendungs- Montage- und Lagerrichtlinien.

Alle Angaben ohne Gewähr. Technische Änderungen vorbehalten! Produktabbildungen können vom Lieferprodukt abweichen. Ausschreibungstexte, Montagehinweise und Leistungserklärungen (soweit gesetzl. vorgeschrieben) finden Sie auf unserer Homepage. Bitte achten Sie der Umwelt zuliebe auf eine fachgerechte Entsorgung!