

PRODUKTDATENBLATT

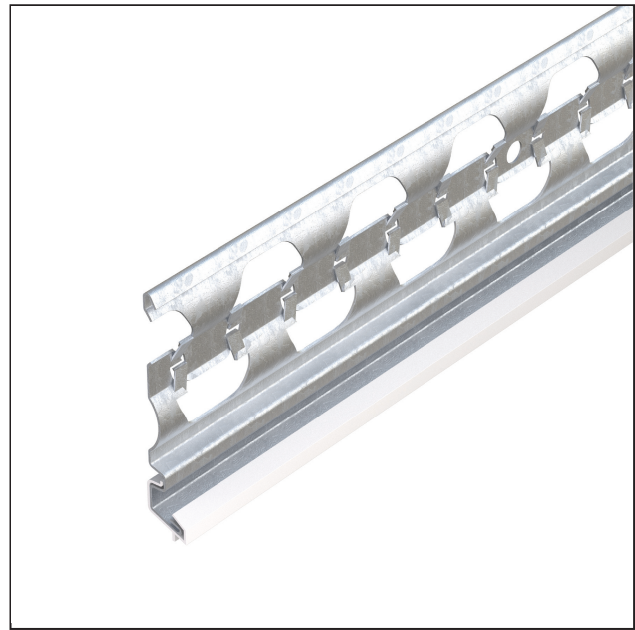
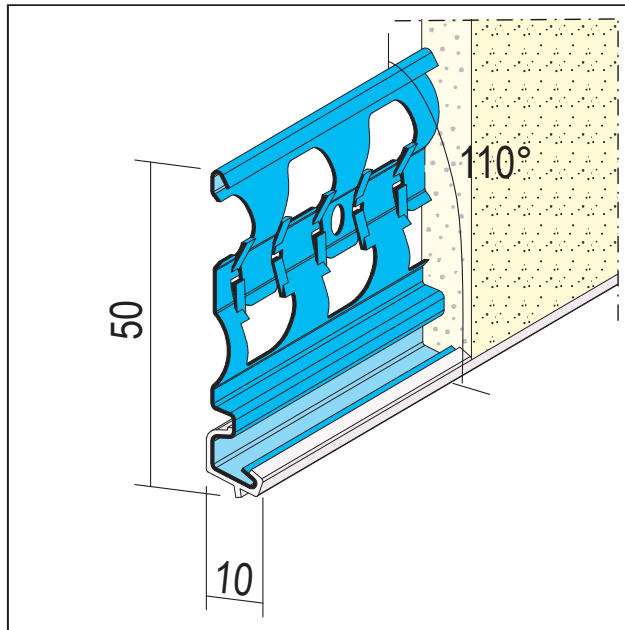
Sockelprofil für den Außenputz

10 mm

Art.-Nr. 1227



Stand: 11.10.2024 | 01:10



Bezeichnung	Sockelprofil für den Außenputz 10 mm
Beschreibung	Das PROTEKTOR Sockelprofil aus verzinktem Stahl mit PVC-Überzug ist geeignet für den Außenputz ab 10 mm, mit Winkelstellung von 110° für eine zuverlässige Tropfkante. Der PVC-Überzug schützt vor Abrieb und Korrosion.
Produktbereich	Außenputz
Produktkategorie	Sockelprofile
Mörtelarten	Silikatputz, Dämmputz, Einlagenputz / Monocouche, Innenputz - Kalkputz, Kalkzementputz
Putzdicke	10 mm
Werkstoff	Stahl, verzinkt mit PVC-Überzug
EN-Norm	EN 13658-2
Produktlänge	250 cm; 300 cm
Winkelstellung	110°
Brandverhalten	E
Produktfarbe	10, weiß
Verpackungseinheit	25 STB / 55 BUN
Merkblatt	* Merkblatt Planung und Anwendung von metallischen Putzprofilen; Herausgeber: Europäischer Fachverband Europrofiles, www.europrofiles.com * Merkblatt Putz und Trockenbau in Feuchträumen; Herausgeber: Zentralverband des Deutschen Baugewerbes, www.zdb.de * Merkblatt Winterbaustellen; Herausgeber: Bundesverband der Gipsindustrie e.V., www.gips.de

Das vorliegende Produktdatenblatt entspricht dem aktuellen Entwicklungsstand unserer Produkte und verliert bei Erscheinen einer Neuauflage seine Gültigkeit. Vergewissern Sie sich, dass Sie jeweils die neueste Ausgabe dieser Information verwenden. Gewährleistung und Haftung richten sich bei Lieferung nach unseren allgem. Geschäftsbedingungen. Beachten Sie bitte die Anwendungs- Montage- und Lagerrichtlinien.

PRODUKTDATENBLATT

Sockelprofil für den Außenputz

10 mm

Art.-Nr. 1227



Alle Angaben ohne Gewähr. Technische Änderungen vorbehalten! Produktabbildungen können vom Lieferprodukt abweichen.
Ausschreibungstexte, Montagehinweise und Leistungserklärungen (soweit gesetzl. vorgeschrieben) finden Sie auf unserer Homepage. Bitte
achten Sie der Umwelt zuliebe auf eine fachgerechte Entsorgung!