

# PRODUKTDATENBLATT

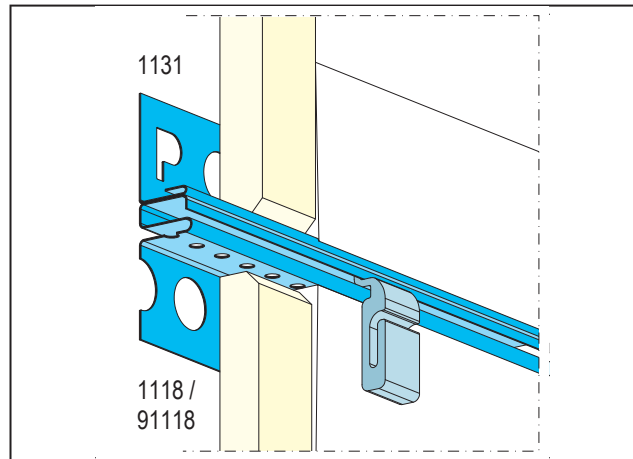
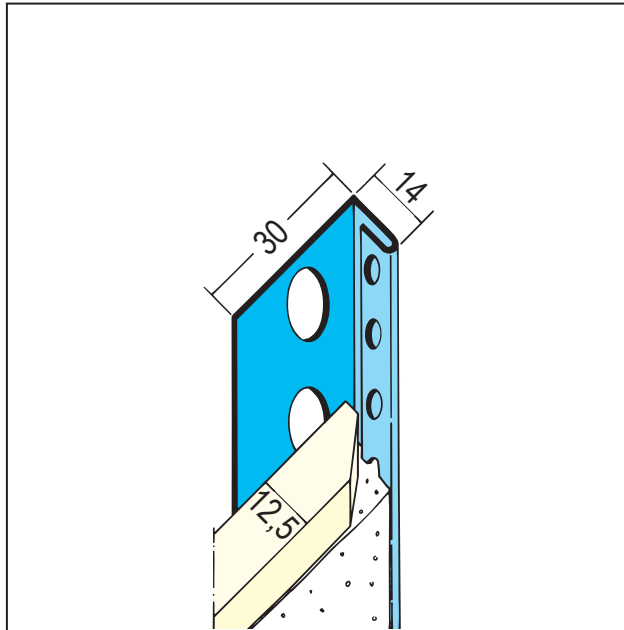
Abschlussprofil für den Trockenbau

12,5 mm GK

Art.-Nr. 1131



Stand: 21.04.2026 | 17:08



<b>Bezeichnung</b>	Abschlussprofil für den Trockenbau 12,5 mm GK
<b>Beschreibung</b>	Das PROTEKTOR Abschlussprofil mit Spachtellochung ist geeignet für Gipskartonplatten 12,5 mm.
<b>Produktbereich</b>	Innenausbau
<b>Produktkategorie</b>	Spachtelprofile   Gestaltungsprofile
<b>Mörtelarten</b>	Silikatputz, Dämmputz, Einlagenputz / Monocouche, Innenputz – Gips- und gipshaltige Mörtel, Innenputz - Gipsputz, Innenputz - Kalkputz, Kalkzementputz
<b>Putzdicke</b>	1 mm
<b>GK/Platte (mm)</b>	12,5 mm
<b>EN-Norm</b>	EN 14353
<b>Verzinkung</b>	Z 275
<b>Brandverhalten</b>	A1
<b>Zolltarifnummer</b>	72169180
<b>Anbruch Kennzeichnung</b>	Abnahme nur als volle Verpackungseinheiten möglich.

Bestellnummer	Länge (cm)	Putzdicke	Werkstoff	Verpackungseinheit
100684	250	1 mm	Stahl, verzinkt	25 STB / 90 BUN
100698	300	1 mm	Stahl, verzinkt	25 STB / 80 BUN

Das vorliegende Produktdatenblatt entspricht dem aktuellen Entwicklungsstand unserer Produkte und verliert bei Erscheinen einer Neuauflage seine Gültigkeit. Vergewissern Sie sich, dass Sie jeweils die neueste Ausgabe dieser Information verwenden. Gewährleistung und Haftung richten sich bei Lieferung nach unseren allgem. Geschäftsbedingungen. Beachten Sie bitte die Anwendungs- Montage- und Lagerrichtlinien.

Alle Angaben ohne Gewähr. Technische Änderungen vorbehalten! Produktabbildungen können vom Lieferprodukt abweichen. Ausschreibungstexte, Montagehinweise und Leistungserklärungen (soweit gesetzl. vorgeschrieben) finden Sie auf unserer Homepage. Bitte achten Sie der Umwelt zuliebe auf eine fachgerechte Entsorgung!