

PRODUKTDATENBLATT

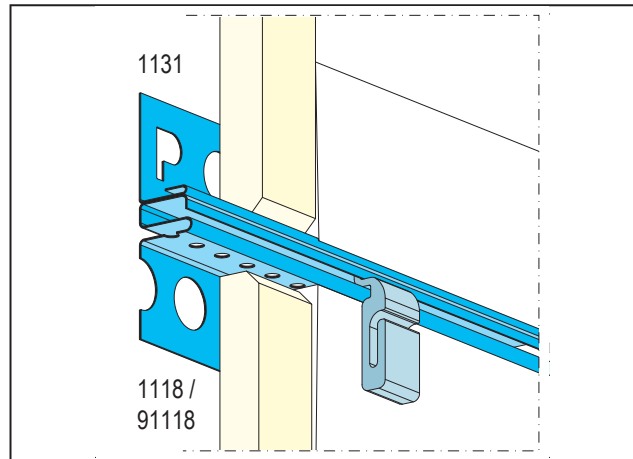
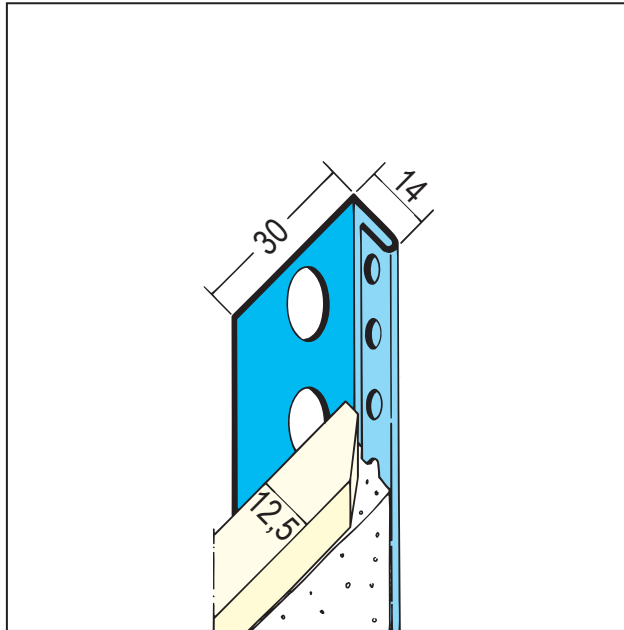
Abschlussprofil für den Trockenbau

12,5 mm GK

Art.-Nr. 1131



Stand: 27.09.2024 | 02:09



Bezeichnung	Abschlussprofil für den Trockenbau 12,5 mm GK
Beschreibung	Das PROTEKTOR Abschlussprofil mit Spachtellochung ist geeignet für Gipskartonplatten 12,5 mm.
Produktbereich	Innenausbau
Produktkategorie	Spachtelprofile Gestaltungsprofile
Mörtelarten	Silikatputz, Dämmputz, Einlagenputz / Monocouche, Innenputz – Gips- und gipshaltige Mörtel, Innenputz - Gipsputz, Innenputz - Kalkputz, Kalkzementputz
Putzdicke	1 mm
Werkstoff	Stahl, verzinkt
GK/Platte (mm)	12,5 mm
EN-Norm	EN 14353
Verzinkung	Z 275
Produktlänge	250 cm; 300 cm
Brandverhalten	A1
Verpackungseinheit	25 STB / 80 BUN

Das vorliegende Produktdatenblatt entspricht dem aktuellen Entwicklungsstand unserer Produkte und verliert bei Erscheinen einer Neuausgabe seine Gültigkeit. Vergewissern Sie sich, dass Sie jeweils die neueste Ausgabe dieser Information verwenden. Gewährleistung und Haftung richten sich bei Lieferung nach unseren allgem. Geschäftsbedingungen. Beachten Sie bitte die Anwendungs- Montage- und Lagerrichtlinien.

Alle Angaben ohne Gewähr. Technische Änderungen vorbehalten! Produktabbildungen können vom Lieferprodukt abweichen. Ausschreibungstexte, Montagehinweise und Leistungserklärungen (soweit gesetzl. vorgeschrieben) finden Sie auf unserer Homepage. Bitte achten Sie der Umwelt zuliebe auf eine fachgerechte Entsorgung!