

PRODUKTDATENBLATT

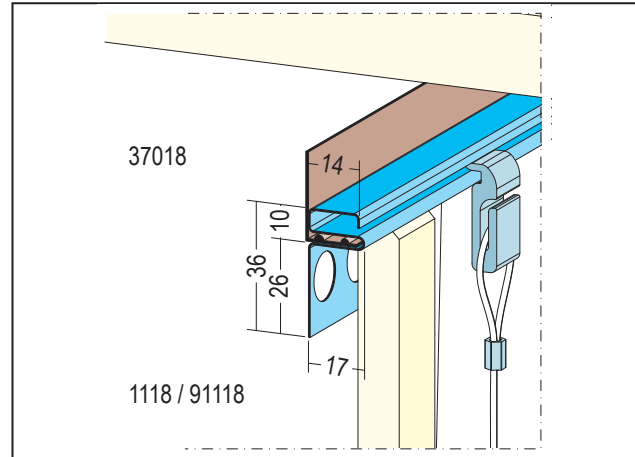
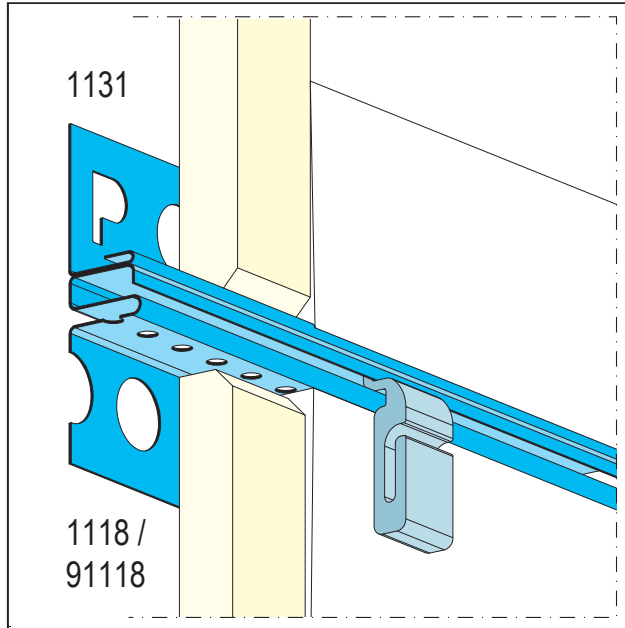
Bilderleiste für den Trockenbau

12,5 mm GK

Art.-Nr. 1118



Stand: 27.09.2024 | 02:09



Bezeichnung	Bilderleiste für den Trockenbau 12,5 mm GK
Beschreibung	Bilderleiste aus verzinktem Stahlblech für 12,5 mm Gipskartonplatten. Beim Einbau in Wandflächen zur Vermeidung von Bewegungsrissen zusätzlich Abschlussprofil 1131 mit einbauen. Bilderleiste nicht bis zum vorderen Steg an - spachteln, ca. 3 mm zurückbleiben, um Beschädigungen durch Schieben des Hakens zu vermeiden. Nur für rein statische Belastung. Max. Belastung: 0,15 kN/lfm. Nicht für Multimediageräte geeignet.
Produktbereich	Innenausbau
Produktkategorie	Gestaltungsprofile
Putzdicke	1 mm
Werkstoff	Stahl, verzinkt
GK/Platte (mm)	12,5 mm
Produktlänge	250 cm
Verpackungseinheit	15 STB / 95 BUN
Verarbeitungshinweis	Zur Vermeidung von Bewegungsrissen in Wandflächen zusätzlich Abschlussprofil 1131 verwenden. Bilderleiste nicht bis zum vorderen Steg anspachteln, ca. 3 mm zurückbleiben, um Beschädigungen durch Schieben des Hakens zu vermeiden.

Das vorliegende Produktdatenblatt entspricht dem aktuellen Entwicklungsstand unserer Produkte und verliert bei Erscheinen einer Neuausgabe seine Gültigkeit. Vergewissern Sie sich, dass Sie jeweils die neueste Ausgabe dieser Information verwenden. Gewährleistung und Haftung richten sich bei Lieferung nach unseren allgem. Geschäftsbedingungen. Beachten Sie bitte die Anwendungs- Montage- und Lagerrichtlinien.

Alle Angaben ohne Gewähr. Technische Änderungen vorbehalten! Produktabbildungen können vom Lieferprodukt abweichen. Ausschreibungstexte, Montagehinweise und Leistungserklärungen (soweit gesetzl. vorgeschrieben) finden Sie auf unserer Homepage. Bitte achten Sie der Umwelt zuliebe auf eine fachgerechte Entsorgung!