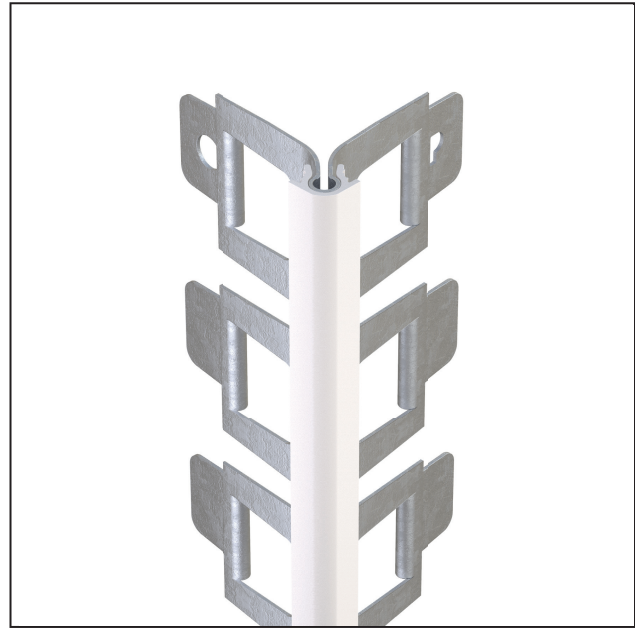
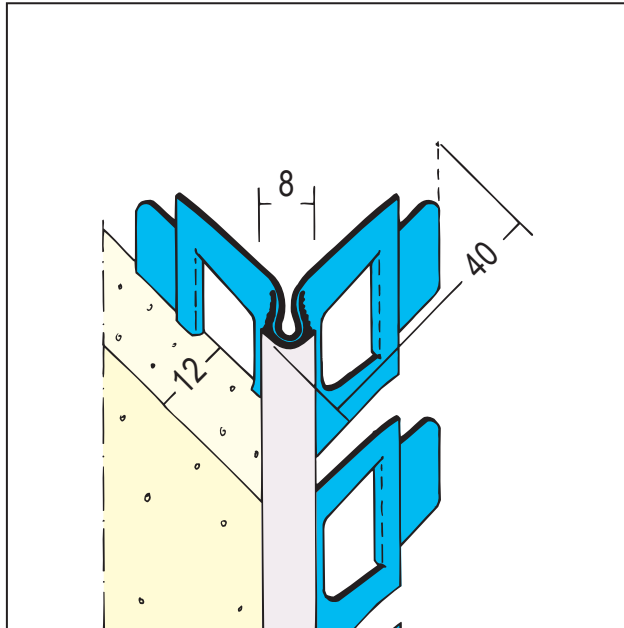


PRODUKTDATENBLATT

Kantenprofil für den Innen- und Außenputz
12 mm, runder Kopf
Art.-Nr. 1041



Stand: 11.10.2024 | 01:10



Bezeichnung	Kantenprofil für den Innen- und Außenputz 12 mm, runder Kopf
Beschreibung	Das PROTEKTOR Kantenprofil aus verzinktem Stahl mit PVC-Überzug und eingeschnittenen Schenkeln ist geeignet für den Innen- und Außenputz ab 12 mm. Zur Herstellung von Rundbögen und sauberen Kanten bei gewendelten Treppen.
Produktbereich	Innenputz Außenputz
Produktkategorie	Kantenprofile
Mörtelarten	Silikatputz, Dämmputz, Einlagenputz / Monocouche, Innenputz – Gips- und gipshaltige Mörtel, Innenputz - Gipsputz, Innenputz - Kalkputz, Kalkzementputz
Putzdicke	12 mm
Werkstoff	Stahl, verzinkt mit PVC-Überzug
EN-Norm	EN 13658-2
Verzinkung	Z 275
Produktlänge	250 cm
Schenkellänge	40 mm
Abdrungsradius	4 mm
Einsatzgebiete	Speziell entwickelt für Schulen und Kindergärten. Erfüllt die Richtlinien und Anforderungen der gesetzlichen Unfallverhütungsvorschriften (siehe Technik-Information).
Brandverhalten	E
Produktfarbe	10, weiß
Verarbeitung	Kleinstmöglicher Radius 50 cm.
Verpackungseinheit	15 STB / 35 KAR
Merkblatt	* Merkblatt Planung und Anwendung von metallischen Putzprofilen; Herausgeber: Europäischer Fachverband Europrofiles, www.europrofiles.com * Merkblatt Putz und Trockenbau in Feuchträumen; Herausgeber: Zentralverband des Deutschen Baugewerbes, www.zdb.de * Merkblatt Winterbaustellen; Herausgeber: Bundesverband der Gipsindustrie e.V., www.gips.de

PRODUKTDATENBLATT

Kantenprofil für den Innen- und Außenputz

12 mm, runder Kopf

Art.-Nr. 1041



Das vorliegende Produktdatenblatt entspricht dem aktuellen Entwicklungsstand unserer Produkte und verliert bei Erscheinen einer Neuauflage seine Gültigkeit. Vergewissern Sie sich, dass Sie jeweils die neueste Ausgabe dieser Information verwenden. Gewährleistung und Haftung richten sich bei Lieferung nach unseren allgem. Geschäftsbedingungen. Beachten Sie bitte die Anwendungs- Montage- und Lagerrichtlinien.

Alle Angaben ohne Gewähr. Technische Änderungen vorbehalten! Produktabbildungen können vom Lieferprodukt abweichen. Ausschreibungstexte, Montagehinweise und Leistungserklärungen (soweit gesetzl. vorgeschrieben) finden Sie auf unserer Homepage. Bitte achten Sie der Umwelt zuliebe auf eine fachgerechte Entsorgung!