

PRODUKTDATENBLATT

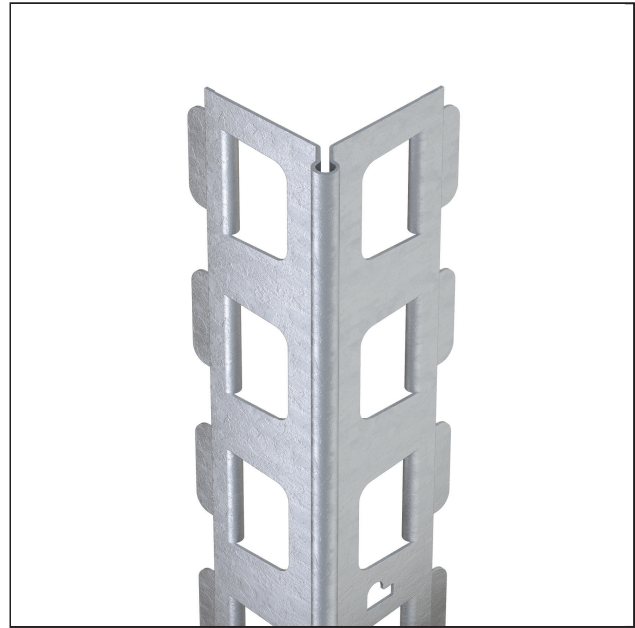
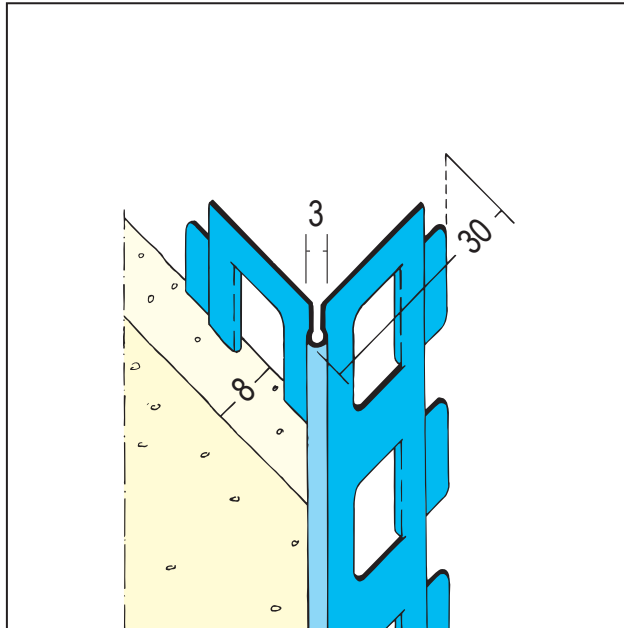
Kantenprofil für den Innenputz

8 mm, runder Kopf

Art.-Nr. 1026



Stand: 11.10.2024 | 01:10



Bezeichnung	Kantenprofil für den Innenputz 8 mm, runder Kopf
Beschreibung	Das PROTEKTOR Kantenprofil aus verzinktem Stahl ist geeignet für den Innenputz ab 8 mm.
Produktbereich	Innenputz
Produktkategorie	Kantenprofile
Mörtelarten	Silikatputz, Dämmputz, Einlagenputz / Monocouche, Innenputz – Gips- und gipshaltige Mörtel, Innenputz - Gipsputz, Innenputz - Kalkputz, Kalkzementputz
Putzdicke	8 mm
Werkstoff	Stahl, verzinkt
EN-Norm	EN 13658-1
Verzinkung	Z 275
Produktlänge	250 cm; 300 cm
Schenkellänge	30 mm
Brandverhalten	A1
Verpackungseinheit	25 STB / 66 BUN
Produktlinie	BasicLine
Merkblatt	* Merkblatt Planung und Anwendung von metallischen Putzprofilen; Herausgeber: Europäischer Fachverband Europrofiles, www.europrofiles.com * Merkblatt Putz und Trockenbau in Feuchträumen; Herausgeber: Zentralverband des Deutschen Baugewerbes, www.zdb.de * Merkblatt Winterbaustellen; Herausgeber: Bundesverband der Gipsindustrie e.V., www.gips.de
Anschlussfuge	Schattenfuge

Das vorliegende Produktdatenblatt entspricht dem aktuellen Entwicklungsstand unserer Produkte und verliert bei Erscheinen einer Neuausgabe seine Gültigkeit. Vergewissern Sie sich, dass Sie jeweils die neueste Ausgabe dieser Information verwenden. Gewährleistung und Haftung richten sich bei Lieferung nach unseren allgem. Geschäftsbedingungen. Beachten Sie bitte die Anwendungs- Montage- und Lagerichtlinien.

PRODUKTDATENBLATT

Kantenprofil für den Innenputz

8 mm, runder Kopf

Art.-Nr. 1026



Alle Angaben ohne Gewähr. Technische Änderungen vorbehalten! Produktabbildungen können vom Lieferprodukt abweichen.
Ausschreibungstexte, Montagehinweise und Leistungserklärungen (soweit gesetzl. vorgeschrieben) finden Sie auf unserer Homepage. Bitte
achten Sie der Umwelt zuliebe auf eine fachgerechte Entsorgung!