

CHECKLISTE

PROTEKTOR AUSSENDECKE



Checkliste

Ausführendes Unternehmen:

Name: _____

Straße: _____

PLZ / Ort: _____

Ansprechpartner
E-Mail / Tel.: _____

Händler / Architekt / Ingenieur-Büro etc.

Name: _____

Straße: _____

PLZ / Ort: _____

Ansprechpartner
E-Mail / Tel.: _____

Bauvorhaben:

Adresse: _____

Deckenfläche in m²: _____

Abhanghöhe **a** in mm: _____

Tragprofilabstand¹⁾ **d** in mm: _____

Winddruck²⁾ in kN/m²: _____

Windsog²⁾ in kN/m²: _____

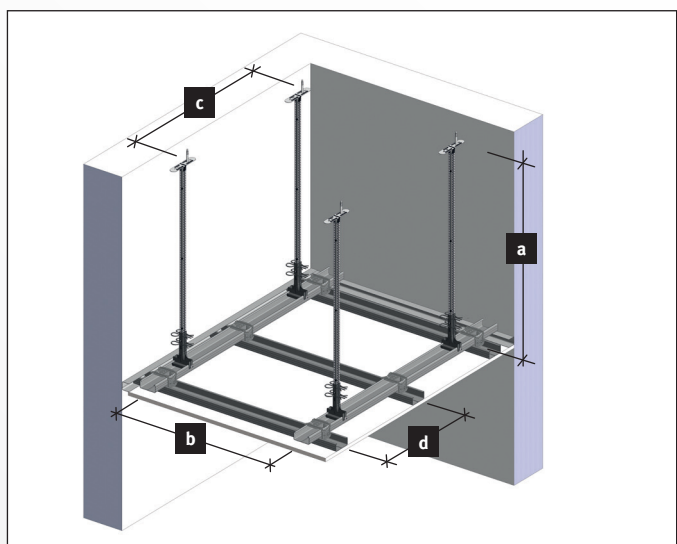
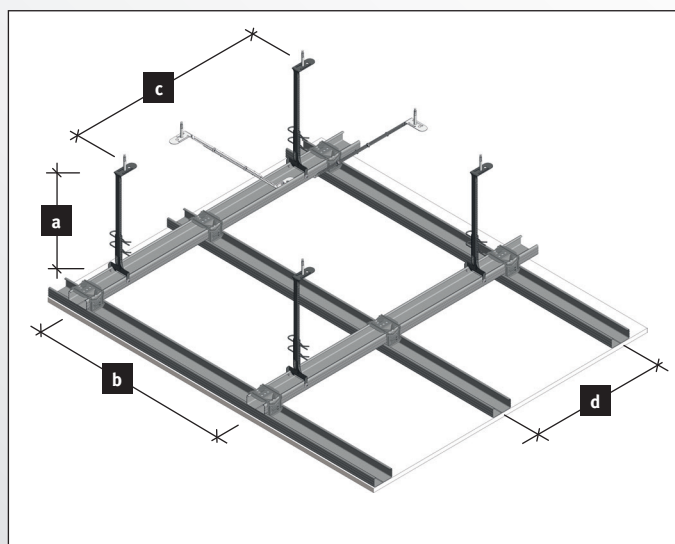
Korrosionsschutz: C3 - C5 C5 M

Geplanter Deckenaufbau mit Gewichtsangabe in kN/m²: _____

1) Laut Angabe Plattenhersteller

2) Die Angaben für den Windruck und -sog sind bauseits anzugeben!

Ohne vollständige Windlastangaben kann keine statische Dimensionierung durchgeführt werden.



Bemerkungen: _____

Ort / Datum: _____

Unterschrift / Stempel: _____

Senden an: stahlleichtbau@protektor.de