

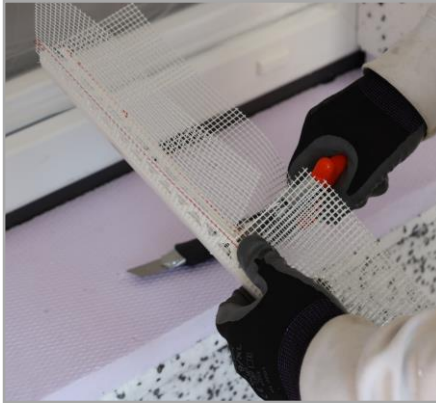
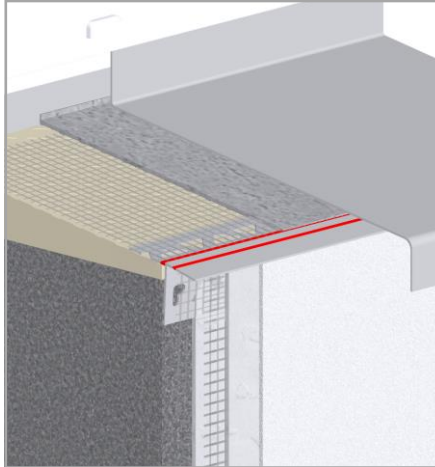
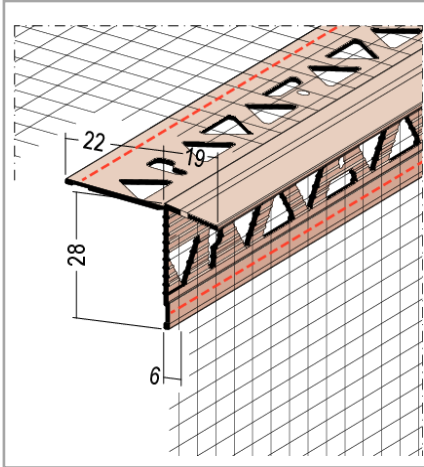
Fensterbankprofil 37128

Abdichtung von Fensterbrüstungen mit einer Dichtschlämme als zweite Dichtebene



Stand: 23.12.2021

Verlegehinweis für das Profil 37128 zur Herstellung einer zweiten Dichtebene unter Fensterbänken mit Dichtschlämmen in Putzfassaden und Wärmedämm-Verbundsystemen



1. Einmessen und ablängen des Fensterbankprofils 37128.



2. Kontrolle des vorhandenen Gefälles.
Tipp: Ein Gefälle von 5° bzw. 8% vermeidet stehendes Wasser und führt dieses weg vom Anschluss in Richtung Fassade.



3. Ansetzmaterial vorlegen, Profil an der Brüstung platzieren und ausrichten, Profil gleichmäßig eindrücken, durchquellendes Material verstreichen.



4. Bei Profilstößen ist darauf zu achten, dass diese ausreichend mit dem 10 cm Gewebeüberstand am Stabende überlappt werden.



5. Gewebe überspachteln und ausreichend in den Armierungsputz einbetten, Flächengewebe bis an die Tropfkantenverlängerung hoch führen.



6. Gewebe auf der Brüstung in das überschüssige Material einbetten und flächig überspachteln.

Fensterbankprofil 37128

Abdichtung von Fensterbrüstungen mit einer Schlämme als zweite Dichtebene



7. Die Dichtschlämme als wasserführende Ebene wird bis zur Weichanbindung des Klebeschenkels geführt. Bei Bedarf die Tropfkantenverlängerung abkleben.



8. Nach Trocknung der Dichtschlämme Einbau der Fensterbank nach Herstellervorgaben des Fensterbanksystems. Je nach System kann der Einbau erst nach Beendigung der Verputzarbeiten erfolgen.



9. Die Tropfkantenverlängerung kann für das Anbringen einer Schutzfolie verwendet werden, sie schützt zusätzlich die Fensterbank beim Verputzen.



10. Die Tropfkantenverlängerung kann bei Bedarf nach Beendigung der Putzarbeiten (z.B. bei farbigen Fensterbank- und Putzsystemen) an der Sollbruchstelle entfernt werden.



11. Für einen sauberen Abschluss und ein optisch und technisch einwandfreies Ergebnis!

Hinweis: Diese Verarbeitungshinweise entsprechen dem aktuellen Entwicklungsstand unserer Produkte zum Zeitpunkt der Veröffentlichung. Die gezeigten Ausführungen sind ein allgemeiner, unverbindlicher Vorschlag. Diese ersetzen in keinem Fall die erforderliche Werk-, Detail- und Montageplanung. Weitere Vorgaben der eingesetzten Putz- und Dichtsystemen sind ggf. übergeordnet zu berücksichtigen.

Anwendbarkeit, Vollständigkeit und Maße sind vom Kunden/Planer/Verarbeiter beim jeweiligen Bauvorhaben eigenverantwortlich zu prüfen. Angrenzende Gewerke sind nur schematisch dargestellt. Alle Vorgaben und Annahmen sind auf die örtlichen Gegebenheiten anzupassen bzw. abzustimmen. Die jeweiligen technischen Vorgaben in den Merkblättern, Verarbeitungsrichtlinien und Systemzulassungen sind zu beachten.